

MAVANTI

M O B I L I A R I O J U V E N I L



AVANTI

COMPACTOS  
NIDOS  
CABECEROS  
CUNAS CONVERTIBLES



AVANTI, te permite dar un paso más en el amueblamiento de tu dormitorio, donde sus diseños y tonalidades están pensados para perdurar en el tiempo.

COMPACTOS

PAG. 8 ●●●

NIDOS

PAG. 36 ●●●

CABECEROS

PAG. 50 ●●●

CUNAS CONVERTIBLES PAG. 56 ●●●



**EL SECRETO  
DE AVANZAR ES  
COMENZAR ...**





## ▶▶ COMPACTOS

### **Máxima funcionalidad...**

La adaptabilidad de los compactos es perfecta, cubriendo las necesidades de cualquier espacio. Son útiles para cualquier edad y permiten, por su modularidad, combinaciones de color y estructura.







## COMP. 01

ROBLE TIBET
  PIZARRA
  BLANCO

REF.	UNI.	DESCRIPCIÓN	PUNTOS
AVEN150	1	ENCIMERA DE 150	35
AVCOAN	2	COSTADO ANGULO	56
AVME2C	1	MESITA DE 2 CAJONES	66
AVJU4RU	1	JUEGO DE 4 RUEDAS	9
AVCUBO	4	CUBO	108
AVS15C	1	SINFONIER DE 5 CAJONES	110
AVSES202	1	ESTANTERIA ESCUADRA DE 202	50
AVCACORE	1	CAMA COMPACTO REVERSIBLE	352

**TOTAL 786**







### COMP. 02

ROBLE TIBET GRIS

REF.	UNI.	DESCRIPCIÓN	PUNTOS
AVAR2P2C	1	ARMARIO DE 2 PUERTAS Y 2 CAJONES	226
AVCACORE	1	CAMA COMPACTO REVERSIBLE	352
AVARZA	1	ARCON ZAPATERO	113
AVEN202CF	1	ENCIMERA DE 202 CON FORMA	60
AVBA2CHU	1	BAJO DE 2 CAJONES Y HUECO	75
AVES202	1	ESTANTERIA ESCUADRA DE 202	50
AVES140	1	ESTANTERIA ESCUADRA DE 140	39

TOTAL 915

### COMP. 03

ROBLE TIBET LILA

REF.	UNI.	DESCRIPCIÓN	PUNTOS
AVCACORE	1	CAMA COMPACTO REVERSIBLE	352
AVCOLA	1	COSTADO LATERAL	51
AVAL4PHU	1	ALTO DE 4 PUERTAS Y HUECO	196
AVAR2P2C	1	ARMARIO DE 2 PUERTAS Y 2 CAJONES	226
AVCUBO	3	CUBO	81
AVCOAN	1	COSTADO ANGULO	28
AVEN150	1	ENCIMERA DE 150	35
AVBA2CHU	1	BAJO DE 2 CAJONES Y HUECO	75

TOTAL 1044





**COMP. 04**

● ROBLE TIBET
 ● VERDE
 ● FUCSIA

REF.	UNI.	DESCRIPCIÓN	PUNTOS
AVES226	1	ESTANTERIA DE 226 X 55	149
AVAR2P2C	1	ARMARIO DE 2 PUERTAS Y 2 CAJONES	226
AVES140	2	ESTANTERIA ESCUADRA DE 140	78
AVCACOFB	1	CAMA COMPACTO CON FRONTAL BAJO	322
<b>TOTAL</b>			<b>775</b>



**COMP. 05**

● ROBLE NATURAL
 ● GRIS

REF.	UNI.	DESCRIPCIÓN	PUNTOS
AVBA2CHU	1	BAJO DE 2 CAJONES Y HUECO	75
AVEN150	1	ENCIMERA DE 150	35
AVJUESSO	1	JUEGO DE ESCUADRAS DE SOPORTE DE ENCIMERA	0
AVCACOFB	1	CAMA COMPACTO CON FRONTAL BAJO	322
AVALHU100	2	ALTO HUECO DE 100	76
AVAR2P2C	1	ARMARIO DE 2 PUERTAS Y 2 CAJONES	226
<b>TOTAL</b>			<b>734</b>





COMP. 06

ROBLE TIBET AZUL PIZARRA

REF.	UNI.	DESCRIPCIÓN	PUNTOS
AVAR2P2C	1	ARMARIO DE 2 PUERTAS Y 2 CAJONES	226
AVESES202	1	ESTANTERIA ESCUADRA DE 202	50
AVCUBO	2	CUBO	54
AVCACORE	1	CAMA COMPACTO REVERSIBLE	352
AVJUESO	1	JUEGO DE ESCUADRAS DE SOPORTE DE ENCIMERA	0
AVEN150	1	ENCIMERA DE 150	35
AVBA2CHU	1	BAJO DE 2 CAJONES Y HUECO	75
<b>TOTAL</b>			<b>792</b>

COMP. 07

ROBLE TIBET LILA

REF.	UNI.	DESCRIPCIÓN	PUNTOS
AVCOAN	1	COSTADO ANGULO	28
AVEN150	1	ENCIMERA DE 150	35
AVBA2CHU	1	BAJO DE 2 CAJONES Y HUECO	75
AVAR1P2C	1	ARMARIO DE 1 PUERTA Y 2 CAJONES	155
AVAR1PRI	1	ARMARIO DE RINCON DE 1 PUERTA	287
AVESES226	1	ESTANTERIA DE 226 X 55	149
AVESES140	2	ESTANTERIA ESCUADRA DE 140	78
AVCACOFB	1	CAMA COMPACTO CON FRONTAL BAJO	322
<b>TOTAL</b>			<b>1129</b>





COMP. 08

ROBLE NATURAL VERDE

REF.	UNI.	DESCRIPCIÓN	PUNTOS
AVAR2PCO	1	ARMARIO DE 2 PUERTAS CORREDERAS	413
AVCACOFB	1	CAMA COMPACTO CON FRONTAL BAJO	322
AVALHU100	2	ALTO HUECO DE 100	76
AVESCP202	1	ESTANTE CON PELICANO DE 202	35
AVES150	1	COLUMNA ESTANTERIA DE 150	85
AVARZA	1	ARCON ZAPATERO	113
AVEN202CF	1	ENCIMERA DE 202 CON FORMA	60
AVCOAN	1	COSTADO ANGULO	28
AVME2C	1	MESITA DE 2 CAJONES	66
AVJU4RU	1	JUEGO DE 4 RUEDAS	9

TOTAL 1207

COMP. 09

ROBLE TIBET GRIS

REF.	UNI.	DESCRIPCIÓN	PUNTOS
AVCACORE	1	CAMA COMPACTO REVERSIBLE	352
AVARZA	1	ARCON ZAPATERO	113
AVEN202CF	1	ENCIMERA DE 202 CON FORMA	60
AVCOAN	1	COSTADO ANGULO	28
AVME2C	1	MESITA DE 2 CAJONES	66
AVJU4RU	1	JUEGO DE 4 RUEDAS	9
AVALHU100	1	ALTO HUECO DE 100	38
AVCUBO	2	CUBO	54
AVAR2P2C	1	ARMARIO DE 2 PUERTAS Y 2 CAJONES	226

TOTAL 946





COMP. 10

ROBLE TIBET FUCSIA GRIS

REF.	UNI.	DESCRIPCIÓN	PUNTOS
AVES202	1	ESTANTERIA ESCUADRA DE 202	50
AVES140	1	ESTANTERIA ESCUADRA DE 140	39
AVCORE	1	CAMA COMPACTO REVERSIBLE	352
AVAR2P2C	1	ARMARIO DE 2 PUERTAS Y 2 CAJONES	226
AVCOAN	1	COSTADO ANGULO	28
AVEN150	1	ENCIMERA DE 150	35
AVBA2CHU	1	BAJO DE 2 CAJONES Y HUECO	75
<b>TOTAL</b>			<b>805</b>







COMP. 11

ROBLE TIBET AZUL GRIS

REF.	UNI.	DESCRIPCIÓN	PUNTOS
AVCACORE	1	CAMA COMPACTO REVERSIBLE	352
AVARZA	1	ARCON ZAPATERO	113
AVEN202CF	1	ENCIMERA DE 202 CON FORMA	60
AVES150	1	COLUMNA ESTANTERIA DE 150	85
AVES140	1	ESTANTERIA ESCUADRA DE 140	39
AVAR2P2C	1	ARMARIO DE 2 PUERTAS Y 2 CAJONES	226
<b>TOTAL</b>			<b>875</b>

COMP. 12

ROBLE NATURAL GRIS

REF.	UNI.	DESCRIPCIÓN	PUNTOS
AVBA2CHU	1	BAJO DE 2 CAJONES Y HUECO	75
AVEN150	1	ENCIMERA DE 150	35
AVJUESSO	1	JUEGO DE ESCUADRAS DE SOPORTE DE ENCIMERA	0
AVCACORE	1	CAMA COMPACTO REVERSIBLE	352
AVES202	1	ESTANTERIA ESCUADRA DE 202	50
AVAR2P2C	1	ARMARIO DE 2 PUERTAS Y 2 CAJONES	226
<b>TOTAL</b>			<b>738</b>





**COMP. 13**

ROBLE NATURAL ROBLE TIBET

REF.	UNI.	DESCRIPCIÓN	PUNTOS
AVESTEZA	1	ESTANTERIA TERMINAL CON ZAPATERO	167
AVAR2P2C	1	ARMARIO DE 2 PUERTAS Y 2 CAJONES	226
AVES226	1	ESTANTERIA DE 226 X 55	149
AVCUBO	3	CUBO	81
AVALHU100PU	1	ALTO HUECO DE 100 CON PUERTA	66
AVEN240CF	1	ENCIMERA DE 240 CON FORMA	74
AVCOAN	1	COSTADO ANGULO	28
AVME2C	1	MESITA DE 2 CAJONES	66
AVJU4RU	1	JUEGO DE 4 RUEDAS	9
AVARZA	1	ARCON ZAPATERO	113
AVCACORE	1	CAMA COMPACTO REVERSIBLE	352

**TOTAL 1331**

**COMP. 14**

ROBLE TIBET GRIS PIZARRA

REF.	UNI.	DESCRIPCIÓN	PUNTOS
AVCACORE	1	CAMA COMPACTO REVERSIBLE	352
AVJUESO	1	JUEGO DE ESCUADRAS DE SOPORTE DE ENCIMERA	0
AVEN150	1	ENCIMERA DE 150	35
AVBA2CHU	1	BAJO DE 2 CAJONES Y HUECO	75
AVES202	1	ESTANTERIA ESCUADRA DE 202	50
AVAR1P2C	1	ARMARIO DE 1 PUERTA Y 2 CAJONES	155
AVAR1PRI	1	ARMARIO DE RINCON DE 1 PUERTA	287
AVESTE	1	ESTANTERIA TERMINAL	109

**TOTAL 1063**







**COMP. 15** ● ROBLE TIBET ● BLANCO ● AZUL ● PIZARRA

REF.	UNI.	DESCRIPCIÓN	PUNTOS
AVBA2CHU	1	BAJO DE 2 CAJONES Y HUECO	75
AVEN150	1	ENCIMERA DE 150	35
AVCOAN	1	COSTADO ANGULO	28
AVAR2PCO	1	ARMARIO DE 2 PUERTAS CORREDERAS	413
AVES202	1	ESTANTERIA ESCUADRA DE 202	50
AVCACOFB	1	CAMA COMPACTO CON FRONTAL BAJO	322
<b>TOTAL</b>			<b>923</b>



**COMP. 16** ● ROBLE NATURAL ● ROSA

REF.	UNI.	DESCRIPCIÓN	PUNTOS
AVCACOFB	1	CAMA COMPACTO CON FRONTAL BAJO	322
AVARZA	1	ARCON ZAPATERO	113
AVESCP202	1	ESTANTE CON PELICANO DE 202	35
AVEN202CF	1	ENCIMERA DE 202 CON FORMA	63
AVCOAN	1	COSTADO ANGULO	28
AVAR1P	2	ARMARIO DE 1 PUERTA	141
AVAR1P4C	1	ARMARIO DE 1 PUERTA Y 4 CAJONES	176
<b>TOTAL</b>			<b>878</b>





### COMP. 17

ROBLE NATURAL AZUL GRIS

REF.	UNI.	DESCRIPCIÓN	PUNTOS
AVAR2P2C	1	ARMARIO DE 2 PUERTAS Y 2 CAJONES	226
AVESES202	1	ESTANTERIA ESCUADRA DE 202	50
AVCACOFB	1	CAMA COMPACTO CON FRONTAL BAJO	322
AVJUESSO	1	JUEGO DE ESCUADRAS DE SOPORTE DE ENCIMERA	0
AVEN150	1	ENCIMERA DE 150	35
AVCOAN	1	COSTADO ANGULO	28
<b>TOTAL</b>			<b>661</b>

### COMP. 18

ROBLE TIBET ROSA GRIS

REF.	UNI.	DESCRIPCIÓN	PUNTOS
AVCACORE	1	CAMA COMPACTO REVERSIBLE	352
AVARZA	1	ARCON ZAPATERO	113
AVESES140	1	ESTANTERIA ESCUADRA DE 140	39
AVLHU100PU	1	ALTO HUECO DE 100 CON PUERTA	66
AVEN240CF	1	ENCIMERA DE 240 CON FORMA	74
AVCOAN	1	COSTADO ANGULO	28
AVAR2P2C	1	ARMARIO DE 2 PUERTAS Y 2 CAJONES	226
AVAR1P	1	ARMARIO DE 1 PUERTA	141
<b>TOTAL</b>			<b>1039</b>





COMP. 19

ROBLE TIBET FUCSIA

REF.	UNI.	DESCRIPCIÓN	PUNTOS
AVES226	1	ESTANTERIA DE 226 X 55	149
AVAR2P2C	1	ARMARIO DE 2 PUERTAS Y 2 CAJONES	226
AVALHU100	1	ALTO HUECO DE 100	38
AVCUBO	3	CUBO	81
AVCACOFB	1	CAMA COMPACTO CON FRONTAL BAJO	322
AVEN150	1	ENCIMERA DE 150	35
AVBA2CHU	1	BAJO DE 2 CAJONES Y HUECO	75
AVCOAN	1	COSTADO ANGULO	28

TOTAL 954



COMP. 20

ROBLE TIBET GRIS

REF.	UNI.	DESCRIPCIÓN	PUNTOS
AVBA2CHU	1	BAJO DE 2 CAJONES Y HUECO	75
AVEN202CF	1	ENCIMERA DE 202 CON FORMA	60
AVARZA	1	ARCON ZAPATERO	113
AVCACORE	1	CAMA COMPACTO REVERSIBLE	352
AVESES202	1	ESTANTERIA ESCUADRA DE 202	50
AVAR1P	1	ARMARIO DE 1 PUERTA	141
AVAR1P4C	1	ARMARIO DE 1 PUERTA Y 4 CAJONES	176

TOTAL 967





## COMP. 21

ROBLE NATURAL ROSA NARANJA

REF.	UNI.	DESCRIPCIÓN	PUNTOS
AVES226	1	ESTANTERIA DE 226 X 55	149
AVAR2P2C	1	ARMARIO DE 2 PUERTAS Y 2 CAJONES	226
AVESCP202	1	ESTANTE CON PELICANO DE 202	35
AVENRI	1	ENCIMERA DE RINCON	102
AVBA2CHU	1	BAJO DE 2 CAJONES Y HUECO	75
AVCOAN	1	COSTADO ANGULO	28
AVCUBO	2	CUBO	54
AVCACORE	1	CAMA COMPACTO REVERSIBLE	352

TOTAL 1021



## COMP. 22

ROBLE TIBET PIZARRA

REF.	UNI.	DESCRIPCIÓN	PUNTOS
AVME2C	1	MESITA DE 2 CAJONES	66
AVJU4RU	1	JUEGO DE 4 RUEDAS	9
AVCOAN	1	COSTADO ANGULO	28
AVEN202CF	1	ENCIMERA DE 202 CON FORMA	60
AVARZA	1	ARCON ZAPATERO	113
AVALHU100PU	2	ALTO HUECO DE 100 CON PUERTA	132
AVCUBO	2	CUBO	54
AVCACORE	1	CAMA COMPACTO REVERSIBLE	352
AVAR2P2C	1	ARMARIO DE 2 PUERTAS Y 2 CAJONES	226

TOTAL 1040





### COMP. 23

ROBLE TIBET NARANJA GRIS

REF.	UNI.	DESCRIPCIÓN	PUNTOS
AVAR1PHU4C	1	ARMARIO DE 1 PUERTA Y HUECO + 4 CAJONES	176
AVAL4PHU	1	ALTO DE 4 PUERTAS Y HUECO	196
AVCACOFB	1	CAMA COMPACTO CON FRONTAL BAJO	322
AVAR1P	2	ARMARIO DE 1 PUERTA	282
AVAR1PRI	1	ARMARIO DE RINCON DE 1 PUERTA	287
AVEN150	1	ENCIMERA DE 150	35
AVCOAN	2	COSTADO ANGULO	56
AVME2C	1	MESITA DE 2 CAJONES	66
AVJU4RU	1	JUEGO DE 4 RUEDAS	9

TOTAL 1429

### COMP. 24

ROBLE NATURAL ROBLE TIBET VERDE

REF.	UNI.	DESCRIPCIÓN	PUNTOS
AVCUBO	5	CUBO	135
AVALHU100PU	1	ALTO HUECO DE 100 CON PUERTA	66
AVCACORE	1	CAMA COMPACTO REVERSIBLE	352
AVAR2P2C	1	ARMARIO DE 2 PUERTAS Y 2 CAJONES	226

TOTAL 779

PIZARRA ROSA GRIS BLANCO AZUL



## ▶▶ NIDOS

### Práctico de día y de noche...

Una perfecta elección para los más jóvenes, ya sea individualmente o para compartir habitación. Se pueden usar como sofá durante el día y cama por la noche. Con cajones integrados fáciles de abrir y cerrar o con camas supletorias para diferentes usos.







COMP. 25

ROBLE NATURAL AZUL

REF.	UNI.	DESCRIPCIÓN	PUNTOS
AVAR2P2C	1	ARMARIO DE 2 PUERTAS Y 2 CAJONES	226
AVALHU100PU	2	ALTO HUECO DE 100 CON PUERTA	132
AVESCP100	2	ESTANTE CON PELICANO DE 100	54
AVCANICA	1	CAMA NIDO CON CAJONES	230
AVSIBC	1	SINFONIER DE 5 CAJONES	110
<b>TOTAL</b>			<b>752</b>



COMP. 26

ROBLE TIBET FUCSIA

REF.	UNI.	DESCRIPCIÓN	PUNTOS
AVCANICA	1	CAMA NIDO CON CAJONES	230
AVESES202	1	ESTANTERIA ESCUADRA DE 202	50
AVESES140	1	ESTANTERIA ESCUADRA DE 140	39
AVAR1P	1	ARMARIO DE 1 PUERTA	141
AVAR1PRI	1	ARMARIO DE RINCON DE 1 PUERTA	287
AVAR1P2C	1	ARMARIO DE 1 PUERTA Y 2 CAJONES	155
AVEN150	1	ENCIMERA DE 150	35
AVCOAN	1	COSTADO ANGULO	28
AVBA2CHU	1	BAJO DE 2 CAJONES Y HUECO	75
<b>TOTAL</b>			<b>1040</b>





COMP. 27

ROBLE TIBET ● PIZARRA

REF.	UNI.	DESCRIPCIÓN	PUNTOS
AVCANIF	1	CAMA NIDO CON FRONTAL	122
AVARZA	1	ARCON ZAPATERO	113
AVEN20Z	1	ENCIMERA DE 202	46
AVBA2CHU	1	BAJO DE 2 CAJONES Y HUECO	75
AVES202	1	ESTANTERIA ESCUADRA DE 202	50
AVAR2PCO	1	ARMARIO DE 2 PUERTAS CORREDERAS	413
<b>TOTAL</b>			<b>819</b>

COMP. 28

ROBLE NATURAL ●

REF.	UNI.	DESCRIPCIÓN	PUNTOS
AVAR1P2C	2	ARMARIO DE 1 PUERTA Y 2 CAJONES	310
AVCANIF	1	CAMA NIDO CON FRONTAL	122
AVAL4PHU	1	ALTO DE 4 PUERTAS Y HUECO	196
<b>TOTAL</b>			<b>628</b>





► COMP. 29

● ROBLE NATURAL ● NARANJA

REF.	UNI.	DESCRIPCIÓN	PUNTOS
AVCANIF	1	CAMA NIDO CON FRONTAL	122
AVARZA	1	ARCON ZAPATERO	113
AVCUBO	3	CUBO	81
AVEN202	1	ENCIMERA DE 202	46
AVBA2CHU	1	BAJO DE 2 CAJONES Y HUECO	75
AVAR2P2C	1	ARMARIO DE 2 PUERTAS Y 2 CAJONES	226
<b>TOTAL</b>			<b>663</b>







**COMP. 30**

ROBLE TIBET AZUL

REF.	UNI.	DESCRIPCIÓN	PUNTOS
AVCANIF	1	CAMA NIDO CON FRONTAL	122
AVCUBO	4	CUBO	108
AVALHU100PU	1	ALTO HUECO DE 100 CON PUERTA	66
AVENRI	1	ENCIMERA DE RINCON	102
AVCOAN	3	COSTADO ANGULO	84
AVAR2P2C	1	ARMARIO DE 2 PUERTAS Y 2 CAJONES	226
AVAR1P	1	ARMARIO DE 1 PUERTA	141
<b>TOTAL</b>			<b>849</b>



**COMP. 31**

ROBLE NATURAL BLANCO

REF.	UNI.	DESCRIPCIÓN	PUNTOS
AVCANIF	1	CAMA NIDO CON FRONTAL	122
AVARZA	1	ARCON ZAPATERO	113
AVEN202	1	ENCIMERA DE 202	46
AVBA2CHU	1	BAJO DE 2 CAJONES Y HUECO	75
AVAL4PHU	1	ALTO DE 4 PUERTAS Y HUECO	196
AVCOLA	1	COSTADO LATERAL	51
AVAR1P2C	2	ARMARIO DE 1 PUERTA Y 2 CAJONES	310
AVAR1PRI	1	ARMARIO DE RINCON DE 1 PUERTA	287
<b>TOTAL</b>			<b>1200</b>



COMP. 32

ROBLE  
TIBET

GRIS

REF.	UNI.	DESCRIPCIÓN	PUNTOS
AVCANIF	1	CAMA NIDO CON FRONTAL	122
AVENRI	1	ENCIMERA DE RINCON	102
AVCOAN	2	COSTADO ANGULO	56
AVBA2CHU	1	BAJO DE 2 CAJONES Y HUECO	75
AVCUBO	3	CUBO	81
AVAR1P	2	ARMARIO DE 1 PUERTA	141
AVAR1P4C	1	ARMARIO DE 1 PUERTA Y 4 CAJONES	176
<b>TOTAL</b>			<b>753</b>







COMP. 33

ROBLE TIBET

REF.	UNI.	DESCRIPCIÓN	PUNTOS
AVCANICA	1	CAMA NIDO CON CAJONES	230
AVESES202	1	ESTANTERIA ESCUADRA DE 202	50
AVAR2P2C	1	ARMARIO DE 2 PUERTAS Y 2 CAJONES	226
<b>TOTAL</b>			<b>506</b>



COMP. 34

ROBLE NATURAL AZUL BLANCO

REF.	UNI.	DESCRIPCIÓN	PUNTOS
AVSI5C	1	SINFONIER DE 5 CAJONES	110
AVCANIF	1	CAMA NIDO CON FRONTAL	122
AVARZA	1	ARCON ZAPATERO	113
AVESES202	1	ESTANTERIA ESCUADRA DE 202	50
AVEN202	1	ENCIMERA DE 202	46
AVBA2CHU	1	BAJO DE 2 CAJONES Y HUECO	75
AVAR2P2C	1	ARMARIO DE 2 PUERTAS Y 2 CAJONES	226
<b>TOTAL</b>			<b>742</b>



## ▶▶ CABECEROS

### **Expresa tu personalidad...**

Camas independientes para configurar una habitación más convencional.

Los cabeceros son una forma de dar un toque especial a todo el dormitorio.

Complétalo con armarios, escritorios y módulos de almacenaje.







**COMP. 35** ● ROBLE NATURAL ● AZUL

REF.	UNI.	DESCRIPCIÓN	PUNTOS
AVME2C	1	MESITA DE 2 CAJONES	66
AVJU4RU	1	JUEGO DE 4 RUEDAS	9
AVCB90	1	CABECERO DE 90	43
AVCUBO	2	CUBO	54
AVALHU100	1	ALTO HUECO DE 100	38
AVEN202	1	ENCIMERA DE 202	46
AVCOAN	1	COSTADO ANGULO	28
AVBA2CHU	1	BAJO DE 2 CAJONES Y HUECO	75
<b>TOTAL</b>			<b>359</b>



**COMP. 36** ● ROBLE NATURAL ● FUCSIA

REF.	UNI.	DESCRIPCIÓN	PUNTOS
AVCB90	1	CABECERO DE 90	43
AVES226	1	ESTANTERIA DE 226 X 55	149
AVAR2P2C	1	ARMARIO DE 2 PUERTAS Y 2 CAJONES	226
AVALHU100	1	ALTO HUECO DE 100	38
AVCUBO	1	CUBO	27
AVEN202	1	ENCIMERA DE 202	46
AVBA2CHU	1	BAJO DE 2 CAJONES Y HUECO	75
AVCOAN	1	COSTADO ANGULO	28
<b>TOTAL</b>			<b>632</b>





COMP. 37

ROBLE TIBET PIZARRA

REF.	UNI.	DESCRIPCIÓN	PUNTOS
AVME2C	1	MESITA DE 2 CAJONES	66
AVJU4RU	1	JUEGO DE 4 RUEDAS	9
AVCB90	1	CABECERO DE 90	43
AVCUBO	4	CUBO	108
AVALHU100	1	ALTO HUECO DE 100	38
AVEN202	1	ENCIMERA DE 202	46
AVCOAN	1	COSTADO ANGULO	28
AVBA2CHU	1	BAJO DE 2 CAJONES Y HUECO	75
<b>TOTAL</b>			<b>413</b>

COMP. 38

ROBLE NATURAL GRIS

REF.	UNI.	DESCRIPCIÓN	PUNTOS
AVME2C	1	MESITA DE 2 CAJONES	66
AVJU4RU	1	JUEGO DE 4 RUEDAS	9
AVCB90	1	CABECERO DE 90	43
AVAR1P2C	2	ARMARIO DE 1 PUERTA Y 2 CAJONES	310
AVAR1PRI	1	ARMARIO DE RINCON DE 1 PUERTA	287
<b>TOTAL</b>			<b>715</b>





## ▶▶ CUNAS CONVERTIBLES

### Para crecer con la habitación...

Las cunas convertibles consiguen transformar una habitación de bebé en las distintas etapas del crecimiento. Usando los mismos elementos, se convertirá en una habitación totalmente diferente pero conservando la practicidad de cada pieza.

▶▶ **COMP. 39** ● ROBLE NATURAL ● ROSA

REF.	UNI.	DESCRIPCIÓN	PUNTOS
AVAR2PZC	1	ARMARIO DE 2 PUERTAS Y 2 CAJONES	226
AVAR1P	1	ARMARIO DE 1 PUERTA	141
AVCUCO	1	CUNA CONVERTIBLE	705
<b>TOTAL</b>			<b>1072</b>







“ UTILIZANDO TODA LA MODULACIÓN,  
LA HABITACIÓN SE CONVERTIRÁ EN UNA HABITACIÓN JUVENIL  
REPRESENTADA EN LA SIGUIENTE IMAGEN ”

► **COMP. 40** ● ROBLE TIBET ● AZUL

REF.	UNI.	DESCRIPCIÓN	PUNTOS
AVAR2P2C	1	ARMARIO DE 2 PUERTAS Y 2 CAJONES	226
AVAR1P	1	ARMARIO DE 1 PUERTA	141
AVCUCO	1	CUNA CONVERTIBLE	705
<b>TOTAL</b>			<b>1072</b>







**COMP. 41**

● ROBLE TIBET
 ● AZUL
 ● PIZARRA

REF.	UNI.	DESCRIPCIÓN	PUNTOS
AVAR2P2C	1	ARMARIO DE 2 PUERTAS Y 2 CAJONES	226
AVCUBO	4	CUBO	108
AVCAMO	1	CAMA MODULO	193
AVEN150	1	ENCIMERA DE 150	35
AVCOAN	2	COSTADO ANGULO	56
AVME2C	1	MESITA DE 2 CAJONES	66
AVJU4RU	1	JUEGO DE 4 RUEDAS	9

**TOTAL 693**



**COMP. 42**

● ROBLE TIBET
 ● ROSA
 ● PIZARRA

REF.	UNI.	DESCRIPCIÓN	PUNTOS
AVCUBO	3	CUBO	81
AVCAMO	1	CAMA MODULO	193
AVEN150	1	ENCIMERA DE 150	35
AVCOAN	2	COSTADO ANGULO	56
AVME2C	1	MESITA DE 2 CAJONES	66
AVJU4RU	1	JUEGO DE 4 RUEDAS	9

**TOTAL 440**





COMP. 43

ROBLE TIBET LILA AZUL

REF.	UNI.	DESCRIPCIÓN	PUNTOS
AVAR2P2C	1	ARMARIO DE 2 PUERTAS Y 2 CAJONES	226
AVAR1P	1	ARMARIO DE 1 PUERTA	141
AVCUBO	4	CUBO	108
AVCAMO	1	CAMA MODULO	193
AVEN150	1	ENCIMERA DE 150	35
AVCOAN	2	COSTADO ANGULO	56
AVME2C	1	MESITA DE 2 CAJONES	66
AVJU4RU	1	JUEGO DE 4 RUEDAS	9
<b>TOTAL</b>			<b>834</b>

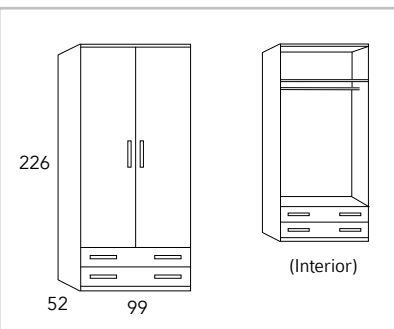
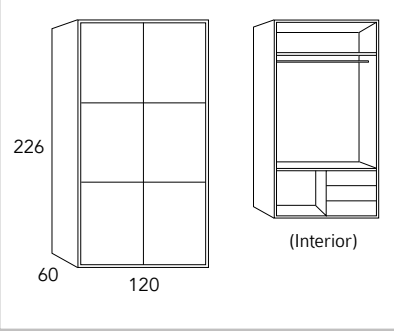
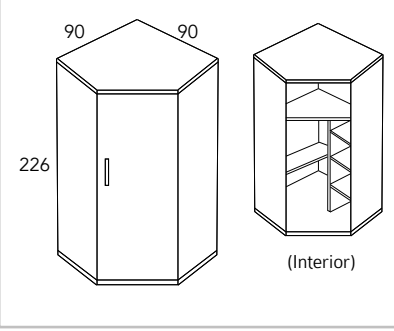
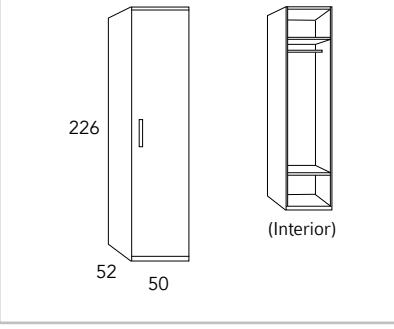
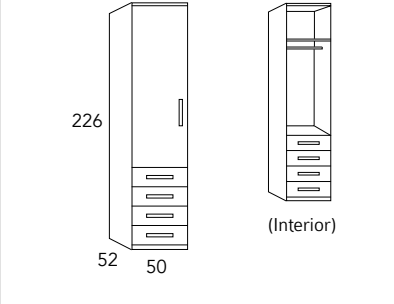
COMP. 44

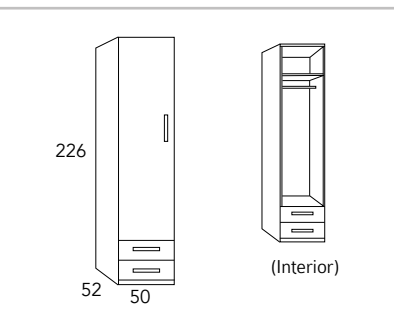
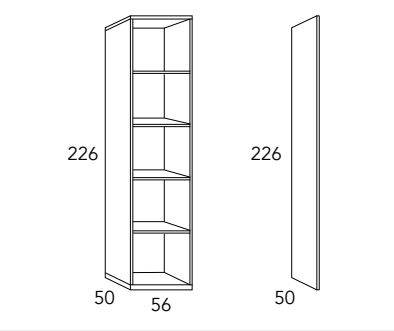
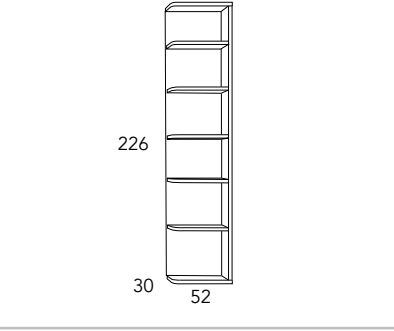
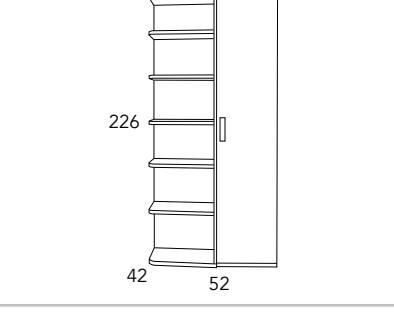
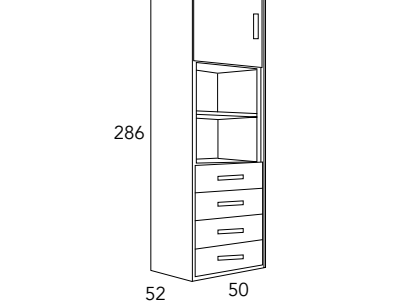

ROBLE TIBET AZUL PIZARRA

REF.	UNI.	DESCRIPCIÓN	PUNTOS
AVESCP140	1	ESTANTE CON PELICANO DE 140	32
AVBAZCHU	1	BAJO DE 2 CAJONES Y HUECO	75
AVEN150	1	ENCIMERA DE 150	35
AVCOAN	1	COSTADO ANGULO	28
AVCAMO	1	CAMA MODULO	193
AVAR1P2C	1	ARMARIO DE 1 PUERTA Y 2 CAJONES	155
AVAR1PRI	1	ARMARIO DE RINCON DE 1 PUERTA	287
AVESTE	1	ESTANTERIA TERMINAL	109
<b>TOTAL</b>			<b>914</b>

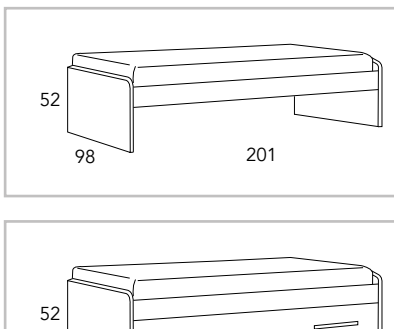
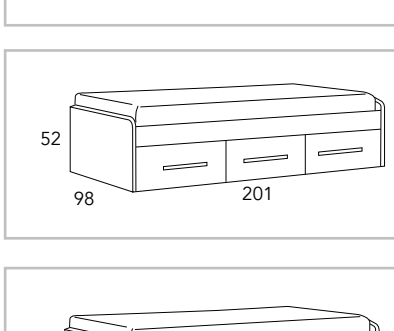
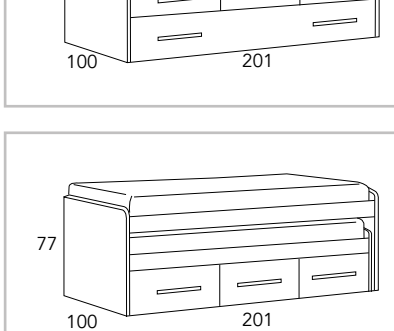
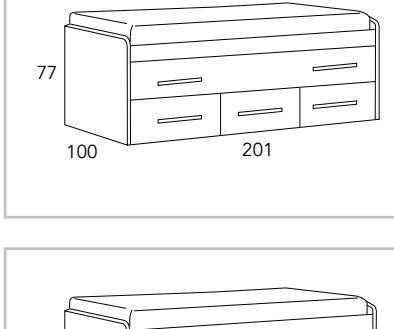
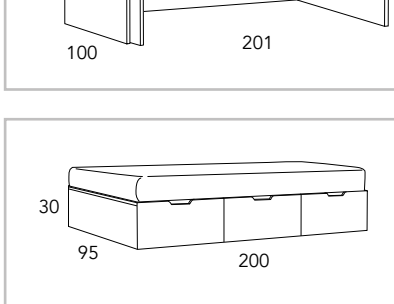



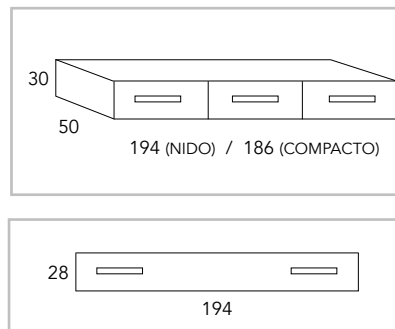
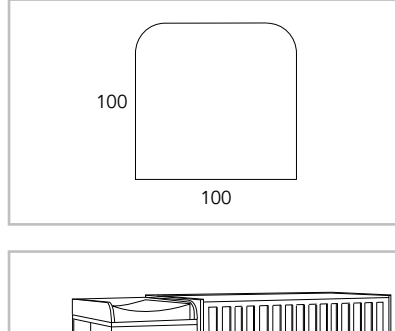
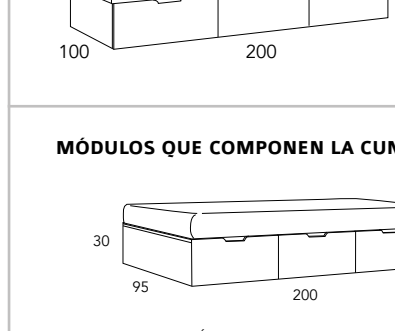
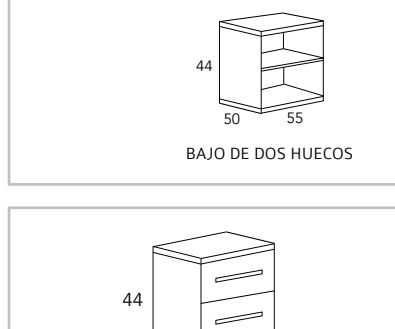
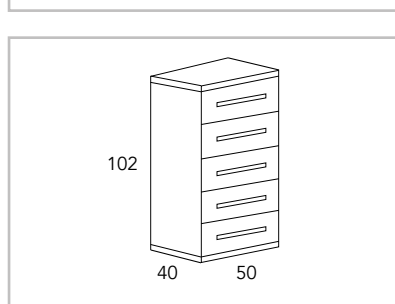
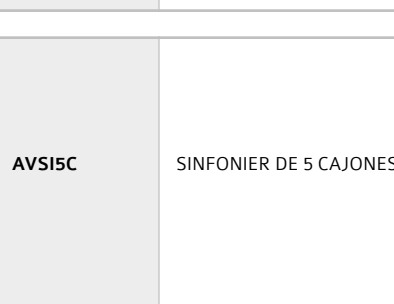




TARIFA TÉCNICA

REF.	DESCRIPCIÓN	PUNTOS
	<b>AVAR2P2C</b> ARMARIO 2 PUERTAS Y 2 CAJONES	226
	<b>AVAR2PCO</b> ARMARIO 2 PUERTAS CORREDERAS	413
	<b>AVAR1PRI</b> ARMARIO RINCÓN 1 PUERTA	287
	<b>AVAR1P</b> ARMARIO 1 PUERTA	141
	<b>AVAR1P4C</b> ARMARIO 1 PUERTA Y 4 CAJONES	176

REF.	DESCRIPCIÓN	PUNTOS
	<b>AVAR1P2C</b> ARMARIO 1 PUERTA Y 2 CAJONES	155
	<b>AVES226</b> ESTANTERÍA DE 226 X 55	149
	<b>AVCOLA</b> COSTADO LATERAL	51
	<b>AVESTE</b> ESTANTERÍA TERMINAL	109
	<b>AVESTEZA</b> ESTANTERÍA TERMINAL CON ZAPATERO	167
	<b>AVAR1PHU4C</b> ARMARIO 1 PUERTA + HUECO Y 4 CAJONES	176

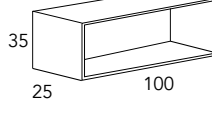
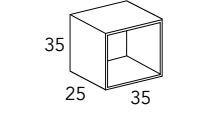
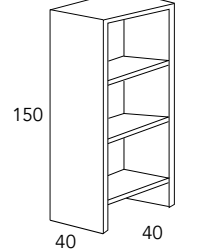
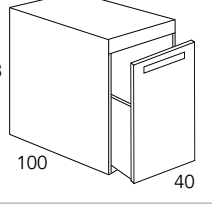
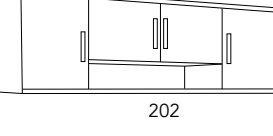
TARIFA TÉCNICA

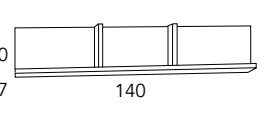
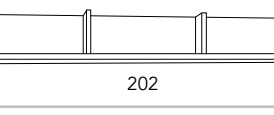
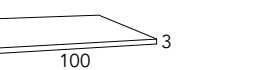
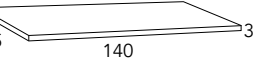
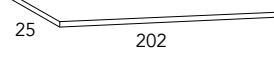
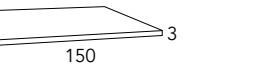
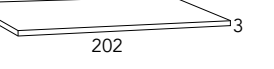
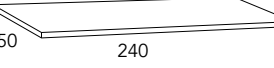





REF.	DESCRIPCIÓN	PUNTOS
	<b>AVCANI</b> CAMA NIDO	93
	<b>AVCANIF</b> CAMA NIDO CON FRONTAL (sin arrastre)	122
	<b>AVCANICA</b> CAMA NIDO CON CAJONES	230
	<b>AVCACOFB</b> CAMA COMPACTO CON FRONTAL BAJO (sin arrastre)	322
	<b>AVCACORE</b> CAMA COMPACTO REVERSIBLE	352
	<b>AVCACORE</b> CAMA COMPACTO REVERSIBLE	352
* ESPECIFICAR COLOR FRONTAL ANCHO		
	<b>AVCACO</b> CAMA COMPACTO	215
	<b>AVCAMO</b> CAMA MÓDULO (TATAMI)	193

REF.	DESCRIPCIÓN	PUNTOS
	<b>AVMO3CNI</b> MÓDULO DE 3 CAJONES DE CAMA NIDO <b>AVMO3CCO</b> MÓDULO DE 3 CAJONES DE CAMA COMPACTO	137 137
	<b>AVFRNI</b> FRONTAL NIDO	29
	<b>AVCB90</b> CABECERO DE 90	43
	<b>AVCUCO</b> CUNA CONVERTIBLE	705
<b>MÓDULOS QUE COMPONEN LA CUNA CONVERTIBLE</b>		
	CAMA MÓDULO (TATAMI)	
	MESITA DE 2 CAJONES	
	MESA ESTUDIO	
	BAJO DE DOS HUECOS	
	ESTANTE CON PELICANO DE 140	
	BARANDILLA	
	<b>AVME2C</b> MESITA DE 2 CAJONES	66
	<b>AVS15C</b> SINFONIER DE 5 CAJONES	110



## TARIFA TÉCNICA

REF.	DESCRIPCIÓN	PUNTOS
	<b>AVBA2CHU</b> BAJO DE 2 CAJONES Y HUECO	75
	<b>ACCOAN</b> COSTADO ÁNGULO	28
	<b>AVALHU100PU</b> ALTO HUECO DE 100 CON PUERTA	66
	<b>AVALHU100</b> ALTO HUECO DE 100	38
	<b>AVCUBO</b> CUBO	27
	<b>AVES150</b> COLUMNA ESTANTERÍA DE 150	85
	<b>AVARZA</b> ARCÓN ZAPATERO	113
	<b>AVAL4PHU</b> ALTO DE 4 PUERTAS Y HUECO	196

REF.	DESCRIPCIÓN	PUNTOS
	<b>AVESES140</b> ESTANTERÍA ESCUADRA DE 140	39
	<b>AVESES202</b> ESTANTERÍA ESCUADRA DE 202	50
	<b>AVESCP100</b> ESTANTE CON PELÍCANO (100)	27
	<b>AVESCP140</b> ESTANTE CON PELÍCANO (140)	32
	<b>AVESCP202</b> ESTANTE CON PELÍCANO (202)	35
	<b>AVEN150</b> ENCIMERA DE 150	35
	<b>AVEN202</b> ENCIMERA DE 202	46
	<b>AVEN240</b> ENCIMERA DE 240	55
	<b>AVEN202CF</b> ENCIMERA DE 202 CON FORMA	60
	<b>AVEN240CF</b> ENCIMERA DE 240 CON FORMA	74
	<b>AVJUESSO</b> JUEGO DE ESCUADRAS DE SOPORTE DE ENCIMERA	0
	<b>AVENRI</b> ENCIMERA RINCÓN	102
	<b>AVJU4RU</b> JUEGO DE 4 RUEDAS	9





