

SAPPHIRE

EVOLUTION



STAINMOBEL.COM



Diseño y desarrollo de producto
Stainmobel

El fabricante se reserva el derecho de introducir las modificaciones o cambios necesarios en beneficio del producto final y del cliente.
El contenido del presente catálogo está protegido en su totalidad por derechos de autor y copyright, quedando terminantemente prohibida la reproducción total o parcial de las imágenes, textos, ilustraciones y conceptos gráficos sin la autorización expresa de Stainmobel.
Debido a los procesos de impresión, los colores representados deben considerarse aproximados

ABCD

SAPPHIRE

EVOLUTION

Forma parte de la EVOLUCIÓN

PRESENTAMOS EL NUEVO CATÁLOGO SAPPHIRE EVOLUTION. HEMOS EVOLUCIONADO E INNOVADO PARA MOSTRAROS UN MOBILIARIO FRESCO Y DIFERENTE, DANDO LA POSIBILIDAD DE APLICAR UNA GAMA EXTENSA DE COLORES Y MEDIDAS.

Hemos conseguido unir el alto diseño con un trabajo y precios competitivos, ajustandolos a la realidad del mercado actual. Desde el grupo Stainmobel queremos agradecer a los usuarios que disfruten y se dejen llevar por la anatomía del diseño natural y curvas redondeadas de nuestra colección, el diseño de los cristales swarovski y las texturas o lacados de nuestros materiales. Un mobiliario vanguardista y actual para engrandecer los espacios mas variados del hogar. Disfruten de nuestra amplia colección y dejense llevar por los sentidos, esto es... EVOLUTION.



WWW.STAINMOBEL.COM



- SALONES / 06 pg
- DORMITORIOS / 52 pg
- AUXILIARES / 30, 32, 34, 40, 42, 44, 46, 48, 70 pg
- DESGLOSE CATÁLOGO / 72 pg
- TARIFA TÉCNICA / 78 pg
- CONDICIONES GENERALES / 86 pg



COMP. 01 / 314 cm

ACABADOS | Roble Tibet / Plata



Volúmenes y texturas, siente la diferencia



SIENTE NUESTRA COLECCIÓN SAPPHIRE, FRENDES DE PUERTAS EN DISTINTOS RELIEVES, DISFRUTA LAS TEXTURAS DE NUESTROS ACABADOS Y LA VERSATILIDAD DE NUESTRA AMPLIA GAMA DE COLORES RAL. PERSONALIZA TUS MUEBLES, SIENTE LA DIFERENCIA.

En la composición principal, caracter neoclásico, con una mezcla noble de materiales, roble tibat y enmarcados plata, un toque de luz y sofisticación para tu salón.

A la izquierda podemos apreciar un bajo de 108 cm con dos puertas de acabado tipo prisma y bancada isabelina. Como mueble auxiliar aporta ese espacio extra para el comedor. La mesa de comedor extensible de pata isabelina va en los mismos tonos que la consola. Color blanco que aporta luminosidad al espacio de tu hogar.

Modulo bajo 4P con Bancada Isabelina - Puerta Prisma / 108 cm

ACABADOS | Blanco



Color blanco cuestión de luz

La luz natural o luz artificial son muy importantes, no sólo desde un punto estético, también tiene un papel fundamental en el estado de ánimo y las actividades de los ocupantes del hogar. Por eso desde Stainmobel realizamos nuestros muebles pensando no solo en una cuestión estética, sino en una cuestión de armonía de formas, para sacarle el máximo partido a la luz.





COMP. 03 / 244 cm

ACABADOS | Vainilla / RAL 4004



Disfruta del arte en tu propio espacio

El lujo de las cosas se centra menos en las cosas materiales y más en nuestra calidad de vida personal. No nos conformamos con aceptar espacio y comprar lo que se vende, tenemos la necesidad de ver cosas, para entender el arte, y para beber profundamente de la increíble belleza que la tecnología nos muestra y que existe fuera de nuestra esfera doméstica. Ahora somos exponencialmente más consciente del Valor de la calidad y la artesanía.



COMP. 04 / 240 cm

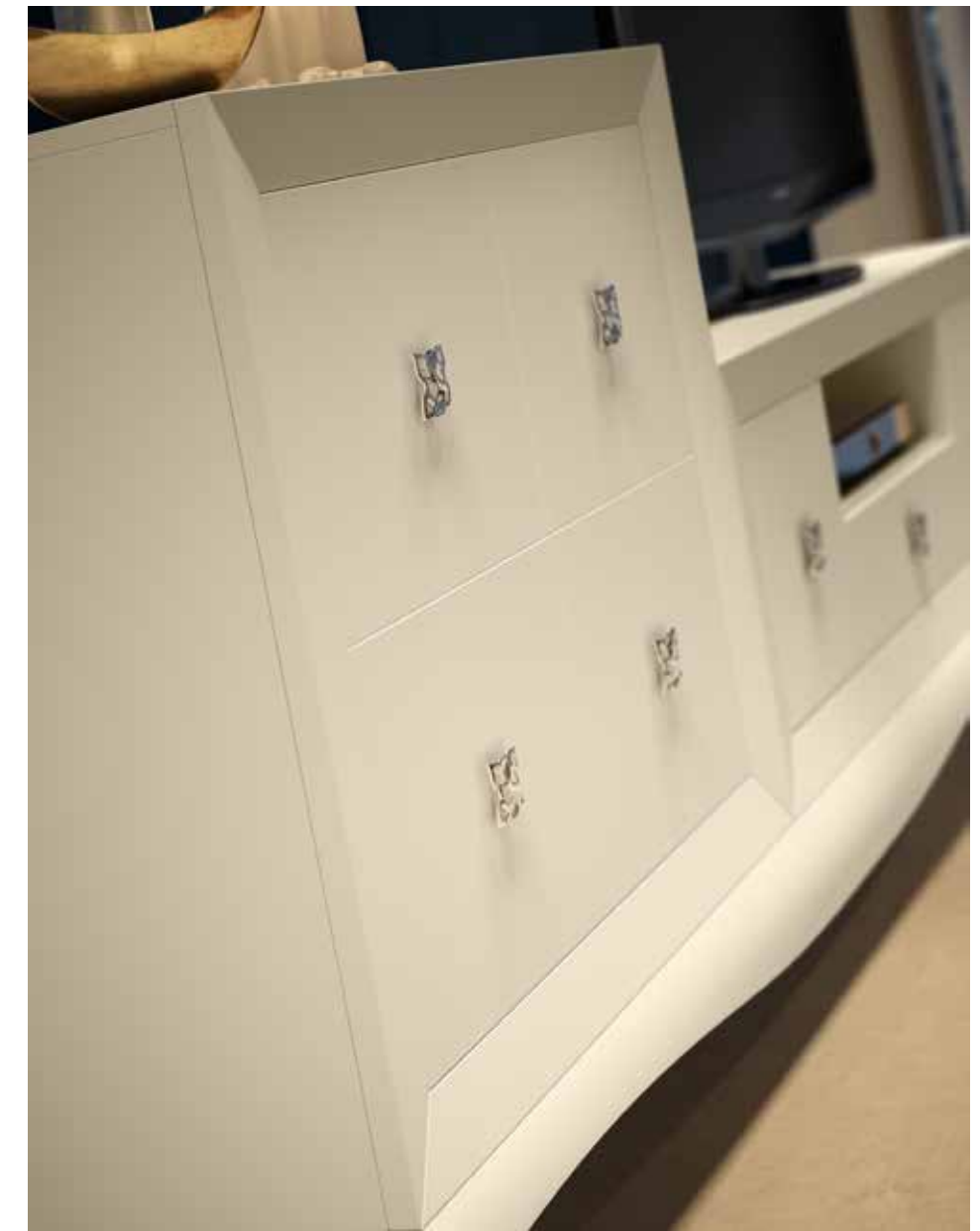
ACABADOS

Nogal / Grafito



EN LOS ÚLTIMOS TIEMPOS LO CLÁSICO HA EVOLUCIONADO HACIA AMBIENTES MÁS CONTEMPORÁNEOS DESCARGÁNDOSE DE LA PESADEZ DE LAS MADERAS NOBLES, LOS ACABADOS OSCUROS Y EL "HORROR VACUÍ" QUE HACÍA QUE TODO EL ESPACIO ESTUVIESE RECARGADO.

La decoración clásica apuesta en la actualidad por el contraste entre la claridad de paredes blancas y el mobiliario generalmente oscuro, aunque también se pueden ver espacios totalmente claros tanto por el contenedor como por el contenido. Mantiene formas tradicionales como molduras en paredes, techos y puertas, rodapiés elaborados de altura considerable, mobiliario de líneas más sencillas pero sin perder su esencia conservadora y lo combina con telas de gran calidad, generalmente lisas o con estampados de colores similares que hacen que no destaquen mucho.



COMP. 05 / 260 cm

ACABADOS

Vainilla





COMP. 06A / 254 cm

ACABADOS | Vainilla



COMP. 06B / 254 cm

ACABADOS | Vainilla / Tiramisú



COMP. 06 / 254 cm

ACABADOS | Tiramisú / Vainilla



BA
NG

COMP. 07 / 240 cm

ACABADOS

Champagne / Tiramisú / Vainilla



Estantería / 260 cm

ACABADOS

Champagne / Tiramisú / Vainilla



La belleza de las cosas y la armonía de los espacios.



Mesa Isabelina



Mesa Isabelina con cajones



Mesa pata recta



RECUPERAR LA ESENCIA Y LA FUERZA DEL MOBILIARIO DE PATAS TORNEADAS DEL ESTILO IMPERIO, ASI ES LA NUEVA COLECCIÓN SAPPHIRE. EN ESTA TENDENCIA LOS COLORES CLÁSICOS COMO EL BRONCE, PALO SANTO O NOGAL SON ADAPTADOS A LAS NUEVAS TENDENCIAS DE DECORACIÓN, EL CHAMPAGNE O EL TIRAMISÚ RENACEN COMO UNA MANERA NUEVA DE LUJO Y FASTUOSIDAD.

Para esta composición se han combinado dos colores de nueva tendencia y bien contrastados que resaltan las molduras y las formas del mueble.

El remate de los módulos vitrina o bajo para televisor se han rematado con dos estilos diferentes, por un lado una bancada Isabelina y por otro zócalo a los lados que remata la composición. Las vitrinas y aparadores aportan ese toque sutil de elegancia a las composiciones.

Versatilidad, diseño y color para un mismo espacio.



COMP. 09A / 235 cm | ACABADOS | Nogal / Champagne



COMP. 09B / 235 cm | ACABADOS | Roble Natural / Blanco



COMP. 09C / 300 cm | ACABADOS | Roble Tibet / Plata



COMP. 09D / 300 cm | ACABADOS | Blanco / Roble Natural



COMP.09 / 300 cm | ACABADOS | Blanco / Roble Natural



El placer de un trabajo bien hecho

Composición de líneas elegantes con gran atractivo visual. El módulo de colgar para televisión rompe con líneas tradicionales y le aporta ese toque vanguardista al conjunto. La elección de colores es fundamental a la hora de aportar ese aspecto sobrio y a la vez moderno y sofisticado. Diseño y buen hacer al servicio de nuestros clientes.



COMP. 10 / 274 cm

ACABADOS

Tiramisú / Roble Natural



COMP. 11 / Libro 108 cm

ACABADOS RAL 3003

Mesa extensible 140x90 cm

ACABADOS RAL 3003

Botellero 108 cm

ACABADOS RAL 3003

La importancia de poder guardar y colocar tus recuerdos.



COMP. 12 / Aparador 150 cm

ACABADOS | Puerta PRISMA | Vainilla



COMP. 13 / Vitrina 104 cm

ACABADOS | Vainilla





COMP. 14 / Aparador 150 cm

ACABADOS | RAL 4008



COMP. 14 / Estantería 388 cm

ACABADOS | RAL 1012 / Tiramisú / Vainilla / Champagne



Crea en el hogar tu propia experiencia

Colores llamativos para buscar experiencias que se complementen con sus opuestos.

Para buscar este tipo de experiencias es muy sencillo: colores pasteles con tonos pasteles, tonos tierra con tonos tierra, así buscamos la tonalidad.

Cuando hablamos de color lo hacemos con respecto a algo, expresiones como "mas claro que .. en realidad significa opuesto, y lo opuestos se ven tan bien juntos. Ya sabes, "los opuestos se atraen". Eso es todo.





En tu casa,
tu pones las reglas



COMP. 16 / Aparador 108 cm x 2 unid.

ACABADOS | Vainilla / RAL 5002



Los Colores hablan todas las lenguas.

Así se comunican los colores con las personas, ofreciendo su aspecto más visual que nos transmiten instantáneamente un estado de ánimo y una sensación personal. Fresco y luminoso estos aparadores de aspecto SHABBY CHIC modernista.



COMP. 17 / Aparador 104 cm x 2 unid.

ACABADOS

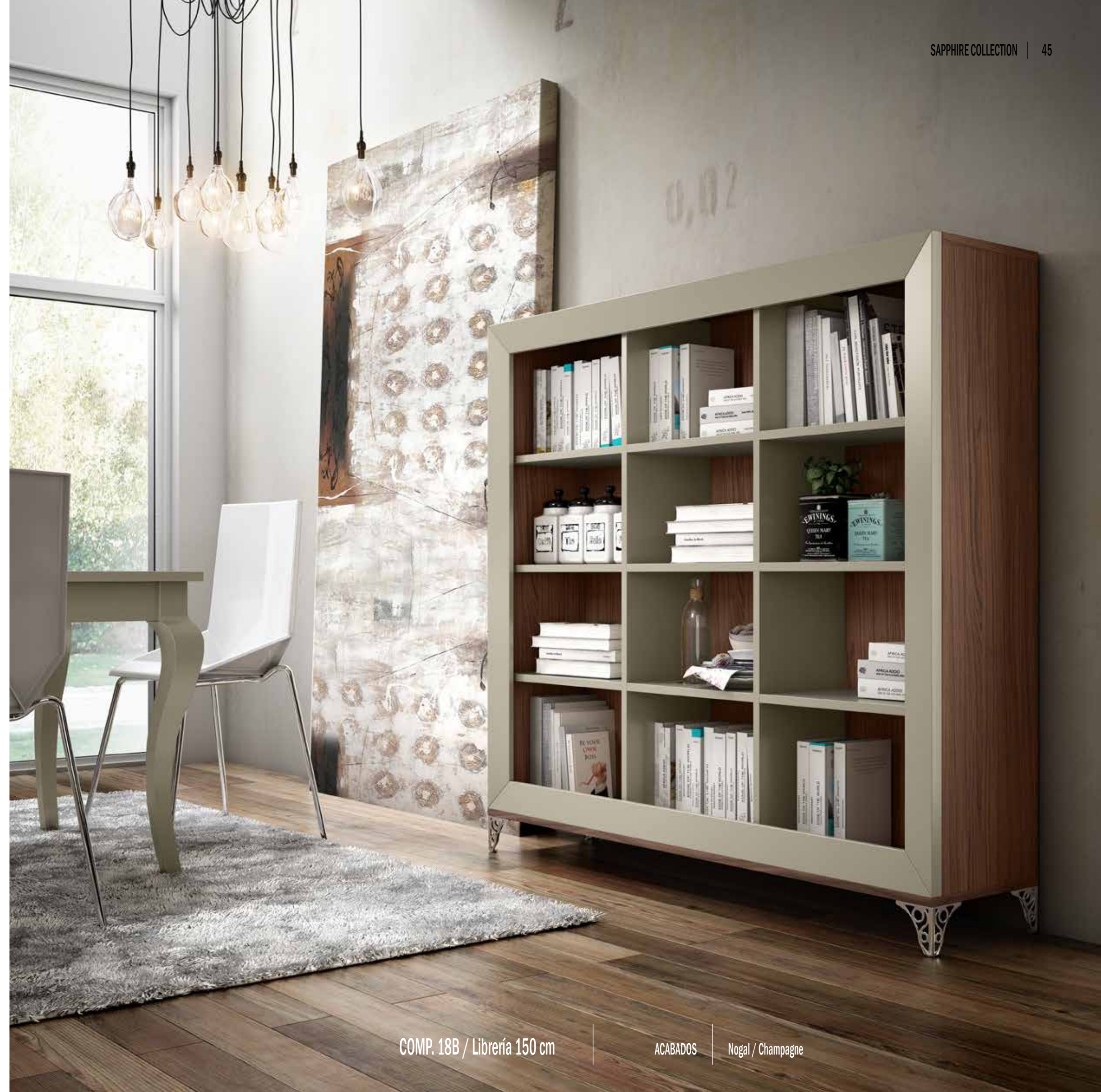
RAL 3015 / Vainilla

Prueba y combina, la
belleza no es exclusivo
de unos pocos.



COMP. 18 / Librería 154 cm

ACABADOS | Tiramisú / RAL 6027



COMP. 18B / Librería 150 cm

ACABADOS | Nogal / Champagne



Lujo y exuberancia en estado puro.

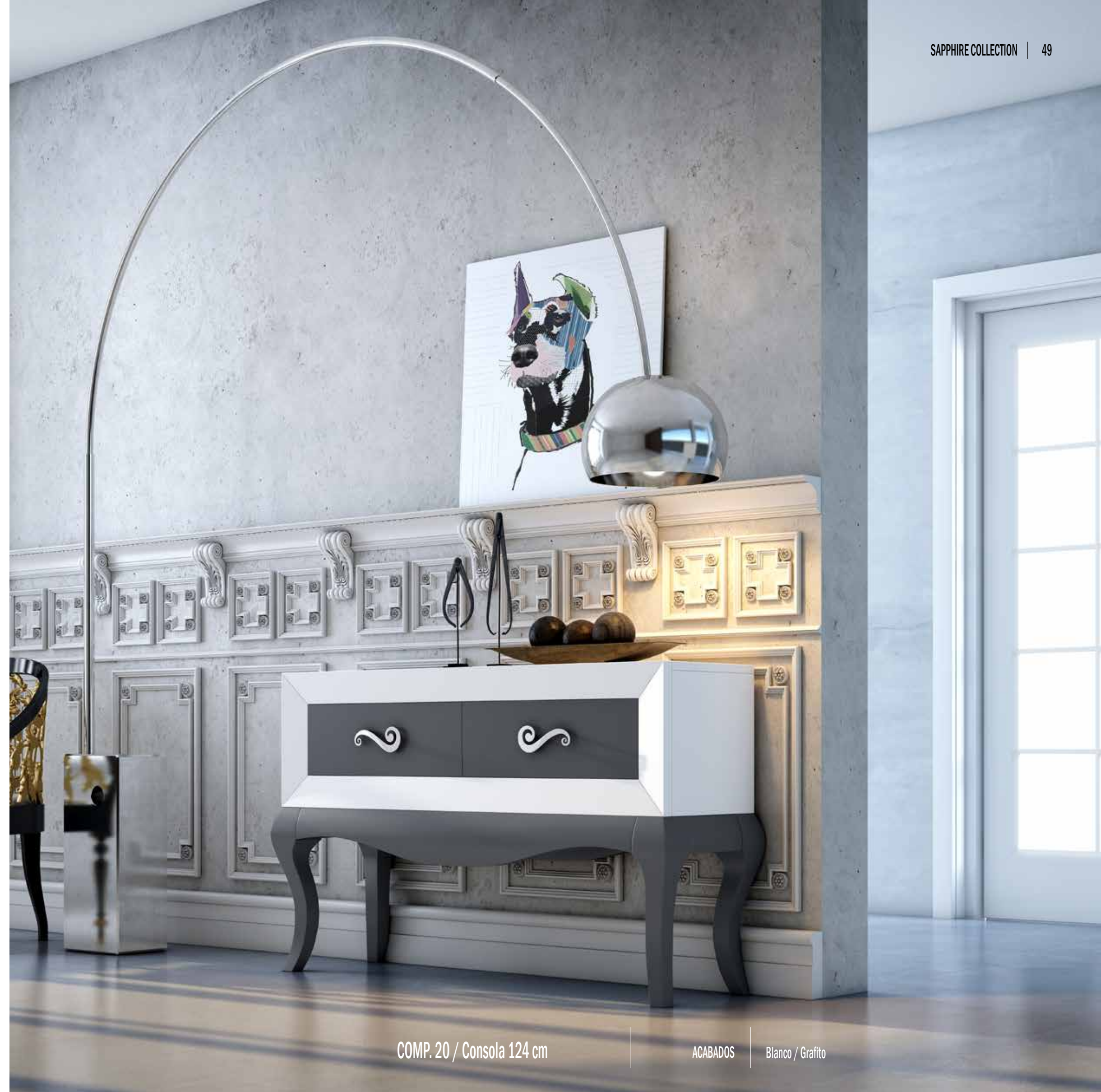
El lujo de las cosas cuidadas, donde las formas y los colores se armonizan en uno solo. Sabemos de la importancia de los colores, por eso la colección SHAPPHIRE dispone de una amplia gama de colores, y una carta RAL de colores para personalizar todavía más el mobiliario. El exotismo y la calidad de sus formas junto con la versatilidad de los espacios hacen de este módulo de televisión una pieza de carácter único.





COMP. 20 / Consola 110 cm y espejo de 100x80 cm

ACABADOS | Plata



COMP. 20 / Consola 124 cm

ACABADOS | Blanco / Grafito

SAPPHIRE

EVOLUTION

Es la hora de dormir, buenas noches.

NUESTROS DORMITORIOS TRANSMITEN SENSACIONES ÚNICAS, COMBINANDO LA CALIDAD CON EL DISEÑO, LLEVANDO EL SUEÑO AL MÁXIMO EXPONENTE. NUESTROS MATERIALES Y TAPIZADOS OFRECEN UNA AMPLIA GAMA DE TEXTURAS Y COLORES, HACIENDO QUE SU ESPACIO DE DESCANSO LE TRANSMITA CONFORT Y BUENAS SENSACIONES.

Debemos procurar no llevarnos las preocupaciones a la cama, ya que dificultarán el descanso. Si no somos capaces de desconectar podemos practicar alguna técnica de relajación para lograrlo. La mayoría de las personas pasamos gran parte del día muy tensionados y llenos de una gran cantidad de preocupaciones tanto laborales como familiares, por lo que poder obtener un buen descanso es bastante reparador y ayuda a mejorar nuestra calidad de vida, al conseguir bienestar tanto mental como emocional. Disfruta de nuestros dormitorios, aquí eliges tú.



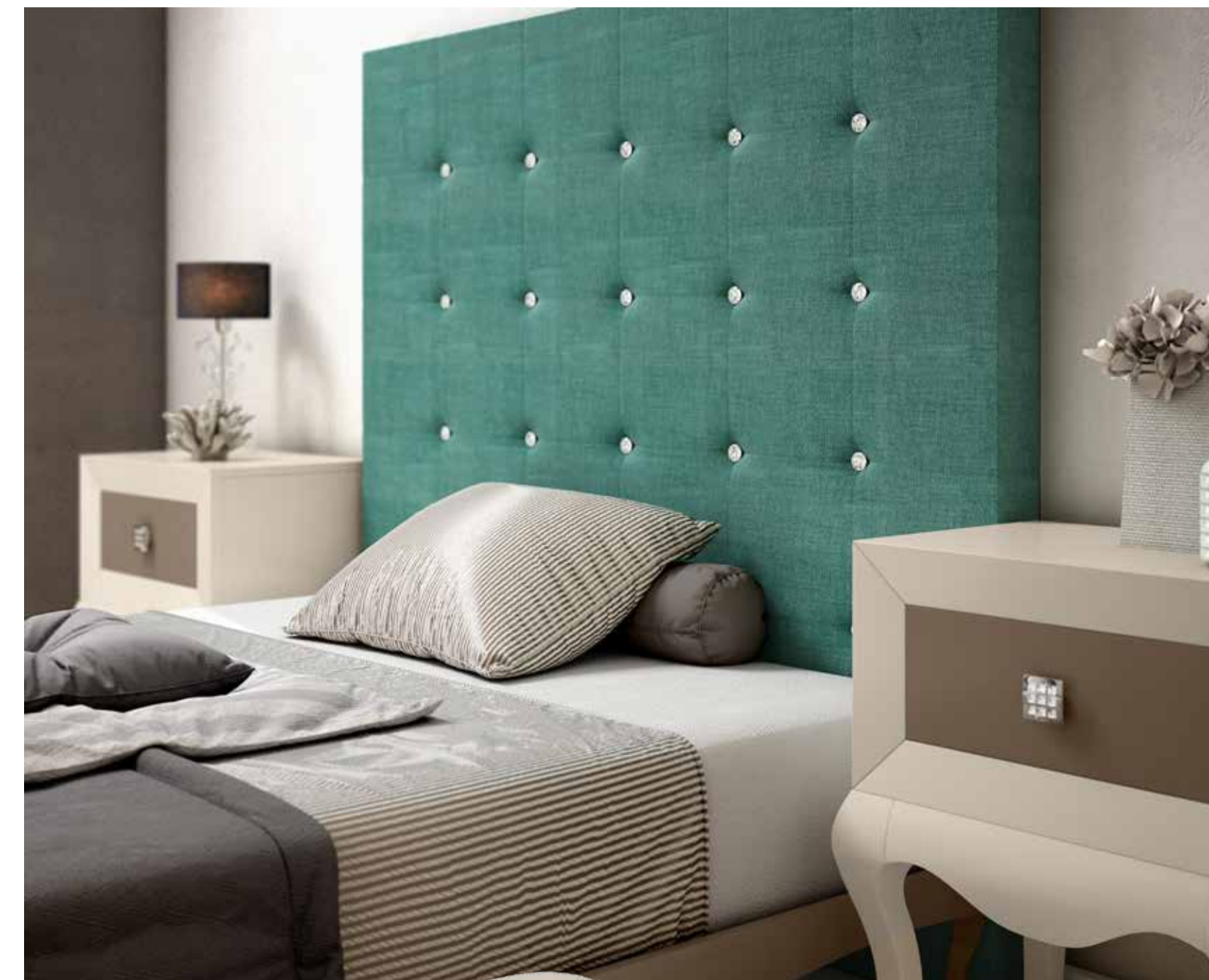
DORM. 01 / Cabecero Tapizado mod. Mara - cama de 150

ACABADOS | Vainilla / Tiramisú



ARM. BATIENTE 6 PUERTAS / 284 cm

ACABADOS | Tiramisú / Vainilla



Diferentes opciones para una misma idea, tapizados para cabeceros donde elegir distintos acabados y texturas. Para que cada elemento del hogar mantenga la misma armonía. En el detalle superior combinamos un azul turquesa con colores Tiramisú y Vainilla para realzar el poder del color y el brillo de los cristales Swarovski.

A la izquierda, detalle de DESCALZADORA en colores Tiramisú y tapizado Beige.



Joyería Fashion piezas de cristal Swarovski

TODO EL GLAMOUR DE LAS JOYAS Y COMPLEMENTOS DE MODA SWAROVSKI. TIRADORES, DETALLES EN CABECEROS QUE RESALTAN CON SUS BRILLOS LOS CABECEROS, HACIENDO DEL ARTICULO NO UN MERO ARTICULO DECORATIVO, SINO UNA AUTÉNTICA OBRA DE ARTE.

Cuartos multifuncionales, donde nuestros clientes pueden imaginar libremente como decorar su espacio mas intimo del hogar. La amplia colección de piezas y tipos de acabado ofrece al usuario un gran abanico de posibilidades. Toques de color y lujo, cuidando hasta los últimos detalles, así es la colección SAPPHIRE y el diseño de los cristales Swarovski.



DORM. 02 / Cabecero Lacado mod. Isabel - cama de 150

ACABADOS

Tiramisú / Champagne



ARM. CORREDERA 3 PUERTAS / 235 cm

ACABADOS | Tiramisú / Champagne

**Prueba y combina, la
belleza no es exclusivo
de unos pocos.**





**El color no se
agrega para hacer
agradable el diseño,
¡lo refuerza!**



ARM. BATIENTE CON MOLDURA 4 PUERTAS / 184 cm

ACABADOS | Roble Tibet / Plata



No se trata de colores y formas, se trata de transmitir sensaciones.



Cuando decides
cambiar tu espacio,
eres capaz de cambiar
el mundo.



DORM. 05B / Cabecero Lacado y Tapizado mod. Marga

ACABADOS | Blanco / Grafito



DORM. 05 / Cabecero Lacado y Tapizado mod. Paris

ACABADOS | Blanco / Moca



DORM. 06 / Cabecero Lacado y Tapizado mod. Button

ACABADOS | Blanco / Plata



DORM. 06B / Cabecero Lacado y Tapizado mod. Square

ACABADOS | Blanco / Plata



Seguimos manteniendo la esencia de las colecciones anteriores, readaptando formas y colores a la nueva colección Sapphire. Tapizados y marcos lacados que engrandecen el dormitorio.

Piezas de gusto exquisito con formas limpias y atemporales, para todo tipo de estilos y personalidades. Nuestra esencia creativa eres tú, por eso nos importa lo que puedas elegir.



Todo está diseñado, pero pocas cosas están diseñadas bien.



ZAPATERO AUXILIAR / 104 CM

ACABADOS | Roble Natural / Grafito


COMP. 01 / 314 cm ACABADOS: Roble Tibet / Plata

CANTIDAD	REF. MOLD	DESCRIPCION	BÁSICA*	IGUAL FOTO
1	04	MODULO BAJO 4P DE 104 X90	223	223
1	42	MODULO TV 150	215	215
1	26-CC	VITRINA DE 195 CON CAJONES CENTRALES	239	239
1	45	ESTANTE DE PARED DE 150 CM	31	31
1	333-40	BASE SAPPHIRE DE 314 CM	-	70
6	PATA SAP	PATA SAPPHIRE	-	84
9	TIRADOR G	TIRADOR FLOR	-	72
TOTAL COMP. BÁSICA / IGUAL FOTO			708	934


Detalle. 01 / 108 cm ACABADOS: Blanco / Prisma

CANTIDAD	REF. MOLD	DESCRIPCION	BÁSICA*	IGUAL FOTO
1	04-DM	MODULO BAJO 4P DE 104 X90 4 P FRENTE PRISMA	-	267
1	53-DM	ESPEJO PRISMA DE 80 X80	-	103
1	68	BANCADA ISABELINA DE 104	-	102
1	04	BAJO DE 104 X90 4P	223	-
1	53	ESPEJO DE 80 X80	89	-
TOTAL COMP. BÁSICA / IGUAL FOTO			312	472


COMP. 02 / 254+90 cm ACABADOS: Blanco

CANTIDAD	REF. MOLD	DESCRIPCION	BÁSICA*	IGUAL FOTO
1	42	MODULO TV 150	215	215
1	226	VITRINA 2 CAJONES DE 104	486	486
1	250	MODULO ALTO DE 90 X90	258	258
1	332-40	ZOCALO 9 mm	-	61
TOTAL COMP. BÁSICA / IGUAL FOTO			959	1020


COMP. 03 / 244 cm ACABADOS: Vainilla / Ral 4004

CANTIDAD	REF. MOLD	DESCRIPCION	BÁSICA*	IGUAL FOTO
1	41-DM-PTA	BAJO TV 120 2 CAJ Y 1 PTA ONDAS	-	208
1	40 -DM-PTA	BAJO TV 120 1 C Y 1 PTA ONDA IZQ.	-	188
1	248-F40-DM	MOD. DE COLGAR 1PTA DE 45X40X45 FRENTE ONDAS- RAL	-	123
1	248-F30-DM	MOD. DE COLGAR 1 PTA 45X30X45 FRENTE OLAS	-	98
1	248-F30-DM	MOD. DE COLGAR 1 PTA 45X30X45 FRENTE PRISMA	-	98
1	245 -F40	MOD. DE COLGAR 45X30X45 DIAFANO CRUCETA CARTA RAL	-	80
1	44	ESTANTES 120	-	27
1	44	ESTANTES 120 CARTA RAL	-	36
1	284	BANCADA ISABELINA A 240 CARTA RAL	-	176
1	41	BAJO TV 120 2 CAJ Y 1 PTA	197	-
1	40	BAJO TV 120 1 C Y 1 PTA IZQ.	177	-
1	248-F40	MOD. DE COLGAR 1PTA DE 45X40X45	88	-
2	248-F30	MODULO DE COLGAR 1 PTA 45X30X45	176	-
1	245-F40	MODULO DE COLGAR 45X30X45 DIAFANO CRUCETA	60	-
2	44	ESTANTES 120	54	-
TOTAL COMP. BÁSICA / IGUAL FOTO			752	1034


COMP. 04 / 240 cm ACABADOS: Nogal / Grafito

CANTIDAD	REF. MOLD	DESCRIPCION	BÁSICA*	IGUAL FOTO
1	41	BAJO TV 120 2 CAJ Y 1 PTA	197	197
1	40	BAJO TV 120 1 C Y 1 PTA IZQ.	177	177
1	248-F40	MODULO DE COLGAR 1PTA DE 45X40X45	88	88
2	248-F30	MODULO DE COLGAR 1 PTA DE 45X30X45	176	176
1	245-F40	MODULO DIAFANO CRUCETA DE 45X40X45	60	60
1	332-40	ZOCALO DE 9 CM A 254 CM	-	58
TOTAL COMP. BÁSICA / IGUAL FOTO			698	756


COMP. 05 / 264 cm ACABADOS: Vainilla

CANTIDAD	REF. MOLD	DESCRIPCION	BÁSICA*	IGUAL FOTO
1	04	MODULO BAJO 4P DE 104 X90	223	223
1	42	MODULO TV DE 150	215	215
1	72	BANCADA ISABELINA DE 254	-	161
7	TIRADOR G	TIRADOR FLOR	-	56
TOTAL COMP. BÁSICA / IGUAL FOTO			438	655


COMP. 06 / 254 cm ACABADOS: Tiramisú / Vainilla

CANTIDAD	REF. MOLD	DESCRIPCION	BÁSICA*	IGUAL FOTO
1	207	MODULO BAJO 2 P Y 1 H	245	245
1	42	MODULO TV 150	215	215
1	333-40	BASE SAPPHIRE POR M/L A 254 CM	-	56
3	TIRADOR F	TIRADOR CROMO BRILLO 55 MM	-	12
6	PATA SAP	PATA SAPPHIRE	-	84
TOTAL COMP. BÁSICA / IGUAL FOTO			460	612


COMP. 06A / 254 cm ACABADOS: Vainilla

CANTIDAD	REF. MOLD	DESCRIPCION	BÁSICA*	IGUAL FOTO
1	04-DM	MODULO 4 PUERTAS OLAS	-	267
1	42	MODULO TV 150	-	215
1	333-40	BASE SAPPHIRE POR M/L A 254	-	56
6	PATA DAM	PATA DAMA	-	84
3	TIRADOR A	TIRADOR SWAROSKI 12 CRISTALES	-	165
1	04	MODULO 4 PUERTAS	223	-
1	42	MODULO TV 150	215	-
TOTAL COMP. BÁSICA / IGUAL FOTO			438	787


COMP. 06B / 254 cm ACABADOS: Vainilla / Tiramisú

CANTIDAD	REF. MOLD	DESCRIPCION	BÁSICA*	IGUAL FOTO
1	201	MODULO DIAFANO CON ESTANTERIA	-	189
1	42 -DM	MODULO TV 150 FRENTE PRISMA	-	243
1	332-40	ZOCALO DE 9 CM A 250CM M/L	-	62
1	201	MODULO DIAFANO CON ESTANTERIA	189	-
1	42	MODULO TV 150	215	-
TOTAL COMP. BÁSICA / IGUAL FOTO			404	494


COMP. 07 / 264 cm ACABADOS: Champagne / Vainilla / Tiramisú

CANTIDAD	REF. MOLD	DESCRIPCION	BÁSICA*	IGUAL FOTO
1	731	BANCADA A 265 CM CORTADA A 260 CM	-	210
1	282	CUBO APILABLE 80 H X 60 A LACADO CHAMPAGNE	-	58
3	280	CUBO APLILABLE 60 H X 80 A	-	144
1	280	CUBO APLILABLE 60 H X 80 A LACADO CHAMPAGNE	-	58
1	278	CUBO APILABLE DE 60 H X 40 A LACADO CHAMPAGNE	-	39
1	281	CUBO APILABLE 80 H X 40 A	-	46
1	279	CUBO APILABLE 60 H X 60 A	-	44
1	276	CUBO APILABLE 40 H X 60 A	-	33
1	277	CUBO APILABLE 40 H X 80 A	-	46
TOTAL COMP. BÁSICA / IGUAL FOTO			-	678

* La composición tarifcada como **BÁSICA** hace referencia al mueble de serie con frentes estándar y que sólo incluyen los tiradores y patas **BASIC**.

**COMP. 08 / 288 cm** ACABADOS: Champagne / Tiramisú

CANTIDAD	REF. MOLD	DESCRIPCION	BÁSICA*	IGUAL FOTO
1	238	VITRINA 2 CAJONES IZQ DE 60 X190X40	320	320
1	216	BAJO 6P DE 104 X 127 CON 2 P SUP. CRISTAL	334	334
1	261	BAJO TV 120 X 34 X 40	184	184
1	45	ESTANTE PARED DE 150	31	31
1	69	BANCADA ISABELINA 120	-	111
1	332-40	ZOCALO 9 CM ALTO DE 60 CM	-	15
1	332-40	ZOCALOS 9 CM ALTO DE 104 CM	-	25
11	TIRADOR G	TIRADOR G FLOR	-	88
1	204	BAJO PTA CRISTAL 104 X90	259	310
1	68	BANCADA ISABELINA 104	-	102
2	TIRADOR G	TIRADOR G FLOR	-	16
TOTAL COMP. BÁSICA / IGUAL FOTO			1128	1536

**COMP. 09 / 300 cm** ACABADOS: Blanco / Roble Natural

CANTIDAD	REF. MOLD	DESCRIPCION	BÁSICA*	IGUAL FOTO
1	268	APARADOR 150 3 P Y 3H	317	317
1	42	MODULO DE TV A 150	215	215
1	256	ALTILLO DE 150 DIAFANO	141	141
1	333-40	BASE SAPPHIRE POR M/L DE 300	-	66
6	PATA KAL	PATA KALA	-	54
6	TIRADOR I	TIRADOR TIARA	-	30
TOTAL COMP. BÁSICA / IGUAL FOTO			673	823

**COMP. 09A / 235 cm** ACABADOS: Nogal / Champagne

CANTIDAD	REF. MOLD	DESCRIPCION	BÁSICA*	IGUAL FOTO
1	238	BODEGUERO DE 85 X127	303	303
1	42	MODULO TV DE 150	215	215
1	256	ALTILLO DE 150 DIAFANO	141	141
1	332-40	ZOCALO DE 9 CM A 235 CM	-	56
3	TIRADOR F	TIRADOR CROMO DE 55	-	12
TOTAL COMP. BÁSICA / IGUAL FOTO			659	727

**COMP. 09B / 235 cm** ACABADOS: Roble Natural / Blanco

CANTIDAD	REF. MOLD	DESCRIPCION	BÁSICA*	IGUAL FOTO
1	243	BODEGUERO ESTANTERIA 85 X127	198	198
1	42	MODULO TV DE 150	215	215
1	295-DCHA	ESTANTERIA DE PARED CUBO DE 150	62	62
TOTAL COMP. BÁSICA / IGUAL FOTO			475	475

**COMP. 09C / 300 cm** ACABADOS: Roble Tibet / Plata

CANTIDAD	REF. MOLD	DESCRIPCION	BÁSICA*	IGUAL FOTO
1	271	APARADOR 6C Y 3P	439	439
1	42	MODULO DE TV A 150	215	215
1	256	ALTILLO DE 150 DIAFANO	141	141
1	333-40	BASE SAPPHIRE POR M/L DE 300	-	66
6	PATA DAM	PATA DAMA	-	84
12	TIRADOR C	TITADOR CUADRADO SWAROVSKI	-	264
TOTAL COMP. BÁSICA / IGUAL FOTO			795	1209

**COMP. 09A / 300 cm** ACABADOS: Blanco / Roble Natural

CANTIDAD	REF. MOLD	DESCRIPCION	BÁSICA*	IGUAL FOTO
1	267	APARADOR DIAFANO ESTANTERIA DE 150	289	289
1	42	MODULO TV 150	215	215
1	255	ESTANTERIA COLGAR DIAFANA DIVISOR DE 150	158	158
2	334-40	ZOCALO 3 CM A 150	-	75
TOTAL COMP. BÁSICA / IGUAL FOTO			662	737

* La composición tarifcada como BÁSICA hace referencia al mueble de serie con frentes estándar y que sólo incluyen los tiradores y patas BASIC.

**COMP. 10 / 274 cm** ACABADOS: Tiramisú / Roble Natural

CANTIDAD	REF. MOLD	DESCRIPCION	BÁSICA*	IGUAL FOTO
1	42	MODULO TV 150	215	215
1	254	MODULO TV DE COLGAR DE 120 X110	281	281
1	266	BAJO TV 120 2 FRENTE CON 4 CAJONES INTERIORES	229	229
2	44	ESTANTE DE 120	54	54
1	74	BANCADA ISABELINA 270	-	184
TOTAL COMP. BÁSICA / IGUAL FOTO			779	963

**COMP. 11 /** ACABADOS: Ral 3003 / Champagne

CANTIDAD	REF. MOLD	DESCRIPCION	BÁSICA*	IGUAL FOTO
1	201	BAJO COMODA ESTANTERIA DE 104 X 90 CARTA RAL	-	236
1	203-DM	BAJO COMODA 2 PUERTAS 104 X90 PTA. ONDAS CARTA RAL	-	265
1	68-46	BANCADA ISABELINA 104 A 46 DE ALTO EN CARTA RAL 3003	-	176
1	76	MESA EXTENSIBLE ISABELINA DE 140 X 90 EN CARTA RAL	-	325
1	68	BANCADA ISABELINA 104 CHAMPAGNE	-	102
1	53-DM	ESPEJO DE 80X80 ONDAS	-	103
1	201	BAJO COMODA ESTANTERIA DE 104 X 90	189	-
1	203	BAJO COMODA 2 PUERTAS 104 X90	219	-
1	76	MESA EXTENSIBLE ISABELINA DE 140 X 90	260	-
1	53	ESPEJO DE 80X80	89	-
TOTAL COMP. BÁSICA / IGUAL FOTO			757	1207

**COMP. 12 / 150 cm** ACABADOS: Vainilla

CANTIDAD	REF. MOLD	DESCRIPCION	BÁSICA*	IGUAL FOTO
1	24-DM-PTA	APARADOR DE 150 CON PUERTAS PRISMA	-	388
1	333-40	BASE SAPPHIRE POR M/L DE 150	-	33
4	TIRADOR I	TIRADOR TIARA	-	20
4	PATA KAL	PATA KALA	-	36
1	24	APARADOR DE 150	350	-
TOTAL COMP. BÁSICA / IGUAL FOTO			350	477

**COMP. 13 / 104 cm** ACABADOS: Vainilla

CANTIDAD	REF. MOLD	DESCRIPCION	BÁSICA*	IGUAL FOTO
1	233	VITRINA DE 104 X 109 X 40	521	521
1	333-40	BASE SAPPHIRE POR M/L DE 104	-	23
2	TIRADOR I	TIRADOR TIARA	-	10
4	PATA KAL	PATA KALA	-	36
TOTAL COMP. BÁSICA / IGUAL FOTO			521	590

**COMP. 14 Aparador / 104 cm** ACABADOS: Ral 4008

CANTIDAD	REF. MOLD	DESCRIPCION	BÁSICA*	IGUAL FOTO
1	272	APARADOR 6 PTAS. CARTA RAL	-	500
1	333-40	BASE SAPPHIRE POR M/L DE 150 CARTA RAL	-	42
4	PATA KAL	PATA KALA	-	36
6	TIRADOR I	TIRADOR TIARA	-	30
1	272	APARADOR 6 PTAS.	400	-
TOTAL COMP. BÁSICA / IGUAL FOTO			400	608

**COMP. 14 Estanteria / 388 cm** ACABADOS: Ral 1012 / Tiramisú / Vainilla / Champagne

CANTIDAD	REF. MOLD	DESCRIPCION	BÁSICA*	IGUAL FOTO
1	23	VITRINA SIN PUERTAS 104 X190X40 CASCO RAL	-	324
1	225	ESTANTERIA 104 X190X40 MULTIDIVISOR CASCO RAL	-	349
3	26-CC	ESTANTERIA 60 X190 2 CAJONES CENTRALES	-	717
6	TIRADOR E	TIRADOR ONDA IZQ	-	48
2	332-40	ZÓCALO DE 9 MM A 194	-	86
1	23	VITRINA SIN PUERTAS 104 X190X40	259	-
1	225	ESTANTERIA 104 X190X40 MULTIDIVISOR	279	-
3	26-CC	ESTANTERIA 60 X190 2 CAJONES CENTRALES	717	-
TOTAL COMP. BÁSICA / IGUAL FOTO			1255	1524

* La composición tarifcada como BÁSICA hace referencia al mueble de serie con frentes estándar y que sólo incluyen los tiradores y patas BASIC.

**COMP. 15/ 284 cm** ACABADOS: Vainilla / Ral 1027

CANTIDAD	REF. MOLD	DESCRIPCION	BÁSICA*	IGUAL FOTO
1	238	VITRINA IQZ 2 CAJONES DE 60 FRENTE CARTA RAL	-	336
1	40	MODULO TV DE 120 FRENTE CARTA RAL	-	186
1	214	MUDULO 104 X 127 FRENTE CARTA RAL	-	313
1	45	ESTANTE 150 CM	-	31
2	332-40	ZOCALO DE 9 CM A 142 CM	-	87
8	TIRADOR F	TIRADOR CROMO DE 55	-	32
1	238	VITRINA IQZ 2 CAJONES DE 60	320	-
1	40	MODULO TV DE 120	177	-
1	214	MUDULO 104 X 127	298	-
1	45	ESTANTE 150 CM	31	-
TOTAL COMP. BÁSICA / IGUAL FOTO			826	985

**COMP. 16 / 108 cm** ACABADOS: Vainilla / Ral 5002

CANTIDAD	REF. MOLD	DESCRIPCION	BÁSICA*	IGUAL FOTO
1	04	BAJO COMODA DE 4 P. CARTA RAL	-	235
1	211	BAJO COMODA DE 4 P. /2 P. CRISTAL CARTA RAL	-	261
1	68-70	BANCADA ISABELINA DE 104 A 70 DE ALTURA	-	204
4	TIRADOR J	TIRADOR PRISMA	-	20
1	04	BAJO COMODA DE 4 P.	223	-
1	211	BAJO COMODA DE 4 P. /2 P. CRISTAL	248	-
TOTAL COMP. BÁSICA / IGUAL FOTO			471	720

**COMP. 17/ 104 cm** ACABADOS: Ral 3015 / Vainilla

CANTIDAD	REF. MOLD	DESCRIPCION	BÁSICA*	IGUAL FOTO
1	203	BAJO COMODA 2P. DE 104 EN CARTA RAL	-	274
1	202	BAJO COMODA 1P. 4 CAJ. EN CARTA RAL	-	376
2	333-40	BASE SAPPHIRE POR M/L DE 104 CARTA RAL	-	58
8	PATA DAM	PATA DAMA	-	112
3	TIRADOR A	TIRADOR CIRCULAR 12 CRISTRALES SWAROVSKI	-	165
4	TIRADOR B	TIRADOR CIRCULAR 8 CRISTRALES SWAROVSKI	-	120
1	203	BAJO COMODA 2P. DE 104	219	-
1	202	BAJO COMODA 1P. 4 CAJ.	301	-
TOTAL COMP. BÁSICA / IGUAL FOTO			520	1105

**COMP. 18A / 154 cm** ACABADOS: Tiramisú / Ral 6027

CANTIDAD	REF. MOLD	DESCRIPCION	BÁSICA*	IGUAL FOTO
1	274-F30	LIBRERÍA 150 X150 X30 FRENTE CARTA RAL	-	436
1	269	BANCADA ISABELINA DE 150 X30 CARTA RAL	-	138
1	274-F30	LIBRERÍA 150 X150 X30	379	-
TOTAL COMP. BÁSICA / IGUAL FOTO			379	574

**COMP. 18B / 150 cm** ACABADOS: Nogal / Champagne

CANTIDAD	REF. MOLD	DESCRIPCION	BÁSICA*	IGUAL FOTO
1	274-F30	LIBRERÍA 150 X150X30	379	417
1	333-30	BASE SAPPHIRE POR M/L DE 150	-	33
4	PATA KAL	PATA KALA	-	36
TOTAL COMP. BÁSICA / IGUAL FOTO			379	486

**COMP. 19 / 124 cm** ACABADOS: Roble Tibet / Champagne

CANTIDAD	REF. MOLD	DESCRIPCION	BÁSICA*	IGUAL FOTO
1	267	MODULO TV 120 X 110 X 40	-	211
1	69-46	BANCADA ISABELINA DE 120 X46 X 40	-	153
TOTAL COMP. BÁSICA / IGUAL FOTO			-	364

* La composición tarifcada como BÁSICA hace referencia al mueble de serie con frentes estándar y que sólo incluyen los tiradores y patas BASIC.

**DORM. 01 / MARA** ACABADOS: Vainilla / Tiramisú

CANTIDAD	REF. MOLD	DESCRIPCION	BÁSICA*	IGUAL FOTO
1	150-MOLD342	CABECERO TAPIZADO MARA PARA CAMA DE 150	360	360
2	49	MESITA DE 60 DE 1 C	196	196
1	286	BAÑERA ISABELINA PARA CAMA DE 150	269	269
2	47	SINFONIER DE 60	470	470
2	66-46	BANCADA 60 DE ALTURA 46	-	222
2	66	BANCADA DE 60 Y ALTO 24	-	148
12	TIRADOR D	TIRADOR CUADRADO SWAROSKI 9 CRISTALES	-	468
20	BT-32	BOTON CRISTAL 32 MM	-	100
TOTAL COMP. BÁSICA / IGUAL FOTO			1295	2233

**DORM. 02 / ISABEL** ACABADOS: Tiramisú / Champagne

CANTIDAD	REF. MOLD	DESCRIPCION	BÁSICA*	IGUAL FOTO
1	150-MOLD 340	CABECERO ISABEL PARA CAMA DE 150	278	278
2	48	MESITA DE 60	258	258
1	46	COMODA DE 105 X90	298	298
1	288	BAÑERA ZOCALO DE 150 X190	179	179
1	289	ESPEJO DE 100 X80	98	98
2	332-40	ZÓCALO DE 9 CM POR M/L PARA 60	-	30
1	332-40	ZÓCALO DE 9 CM POR M/L PARA 90	-	20
12	TIRADOR H	TIRADOR CROMO CRISTAL DE 55	-	132
TOTAL COMP. BÁSICA / IGUAL FOTO			1111	1293

**DORM. 03 / EMMA** ACABADOS: Roble Tibet / Plata

CANTIDAD	REF. MOLD	DESCRIPCION	BÁSICA*	IGUAL FOTO
1	150-MOLD 343	CABECERO TAPIZADO EMMA PARA CAMA 150	413	413
2	48	MESITA 2 CAJONES	258	258
1	47	SINFONIER DE 60	235	235
1	286	BAÑERA ISABELINA PARA CAMA 150	269	269
3	66	BANCADA ISABELINA DE 60	-	222
9	TIRADOR G	TIRADOR FLOR	-	72
TOTAL COMP. BÁSICA / IGUAL FOTO			1175	1469

**DORM. 04 / ELENA** ACABADOS: Blanco

CANTIDAD	REF. MOLD	DESCRIPCION	BÁSICA*	IGUAL FOTO
1	150-MOLD 341	CABECERO ELENA PARA CAMA 150	278	278
1	287	BAÑERA PARA CAMA DE 150 (PATAS NO INCLUIDAS)	193	193
2	48	MESITA DE 60	258	258
1	284	COMODA 8 CAJ. DE 120 X 90	447	447
1	54	ESPEJO DE 140 X 80	121	121
16	PATA KAL	PATA KALA	-	144
12	TIRADOR I	TIRADOR TIARA	-	60
2	333-40	BASE SAPPHIRE POR M/L DE 60	-	28
1	333-40	BASE SAPPHIRE POR M/L DE 120	-	27
TOTAL COMP. BÁSICA / IGUAL FOTO			1297	1556

**ZAPATEROS**

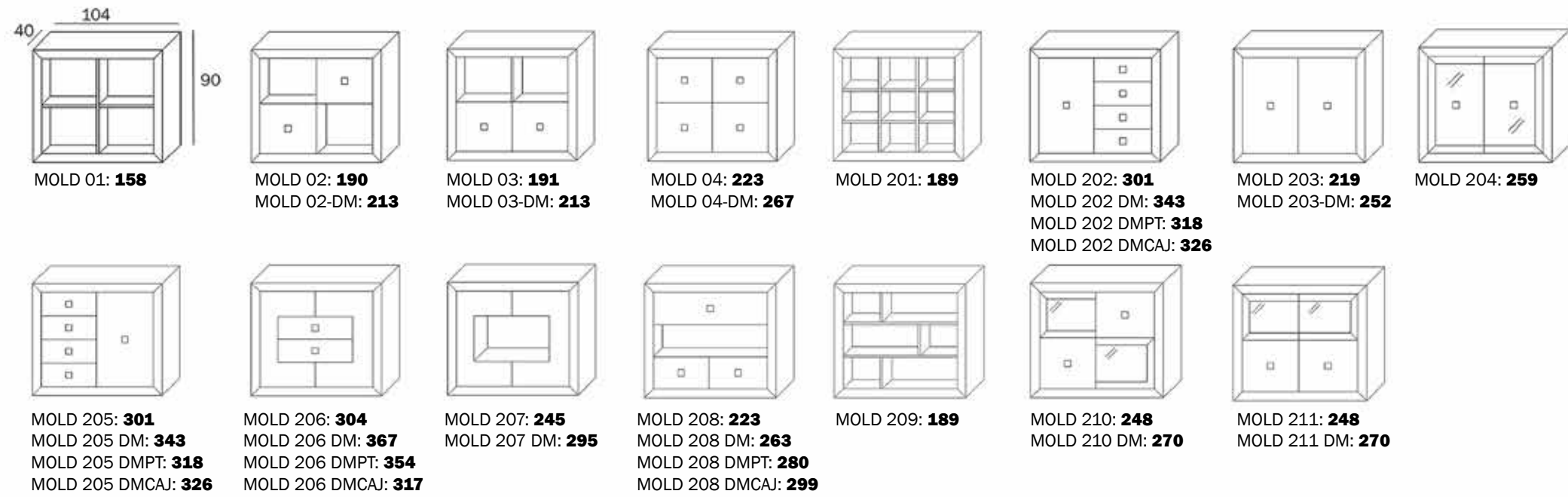
ACABADOS: Roble Natural / Grafito - Vainilla

CANTIDAD	REF. MOLD	DESCRIPCION	BÁSICA*	IGUAL FOTO
1	300	ZAPATERO DE 190X104X35	449	449
1	333-35	BASE SAPPHIRE POR M/L DE 104	-	23
4	PATA SAP	PATA SAPPHIRE	-	56
2	TIRADOR G	TIRADOR FLOR	-	16
TOTAL COMP. BÁSICA / IGUAL FOTO			449	544

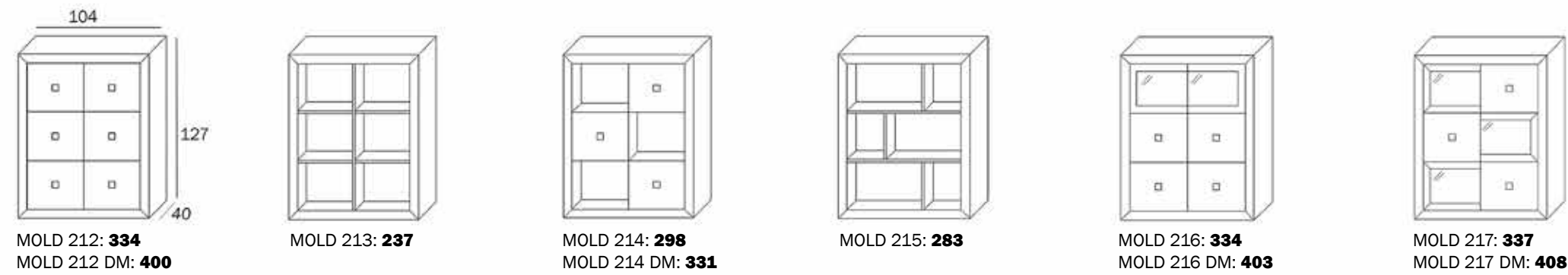
CANTIDAD	REF. MOLD	DESCRIPCION	BÁSICA*	IGUAL FOTO
1	298	ZAPATERO DE 104 X 90X35	259	259
1	302	BANCADA ISABELINA 104X35	-	124
2	TIRADOR G	TIRADOR FLOR	-	16
TOTAL COMP. BÁSICA / IGUAL FOTO			259	399

* La composición tarifcada como BÁSICA hace referencia al mueble de serie con frentes estándar y que sólo incluyen los tiradores y patas BASIC.

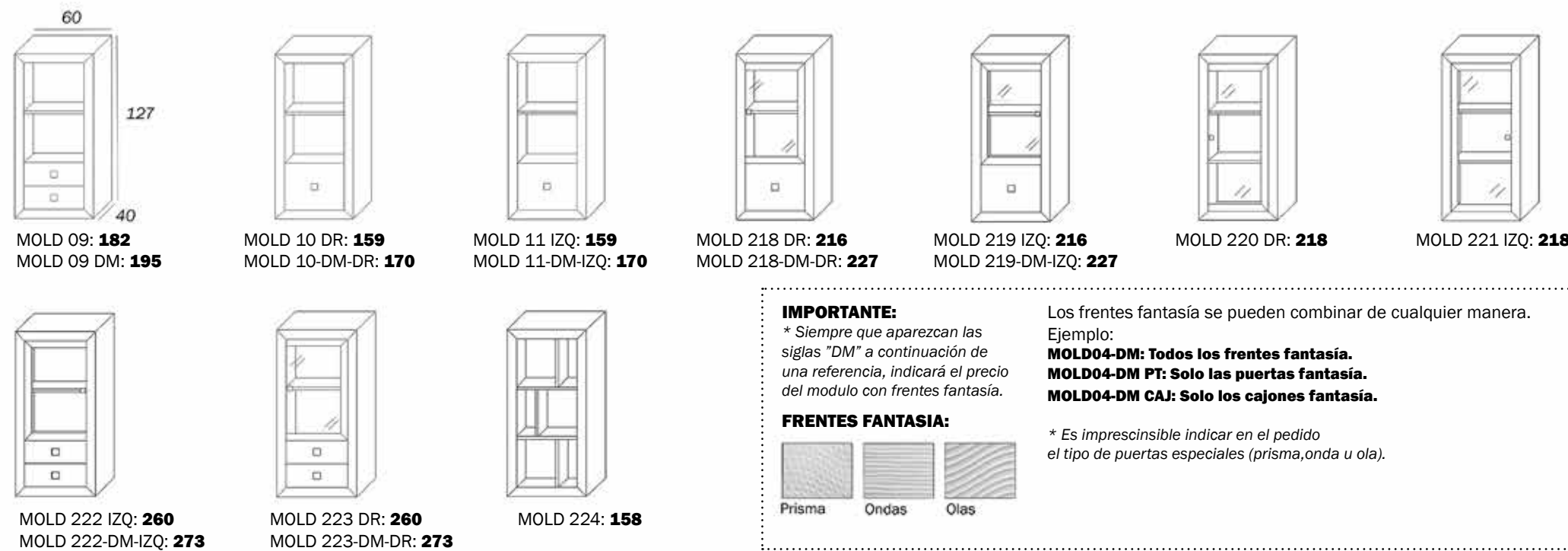
BAJOS COMODA 104 X 90 X 40



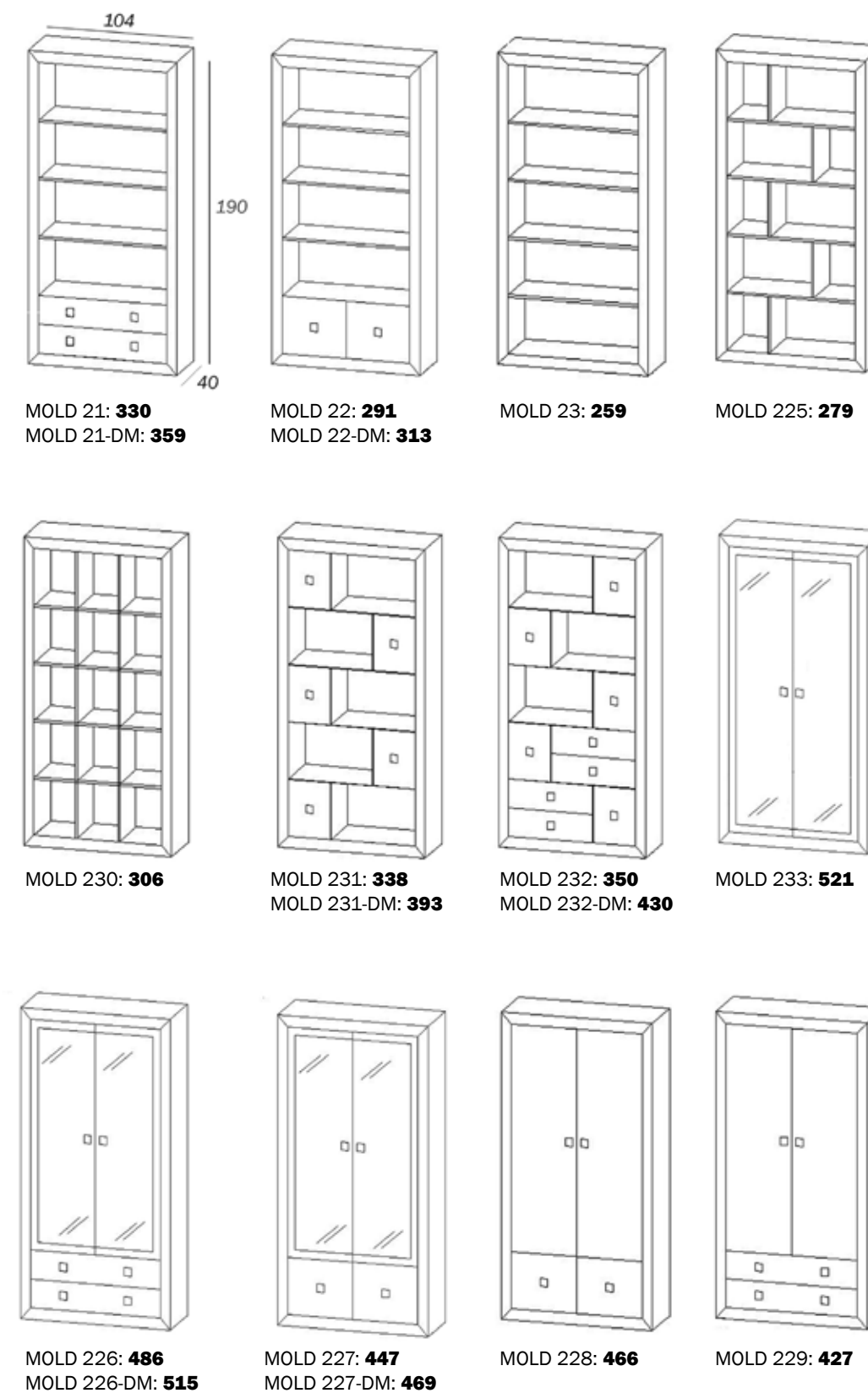
BAJOS COMODA 104 X 127 X 40



BODEGUEROS 60 X 127 X 40

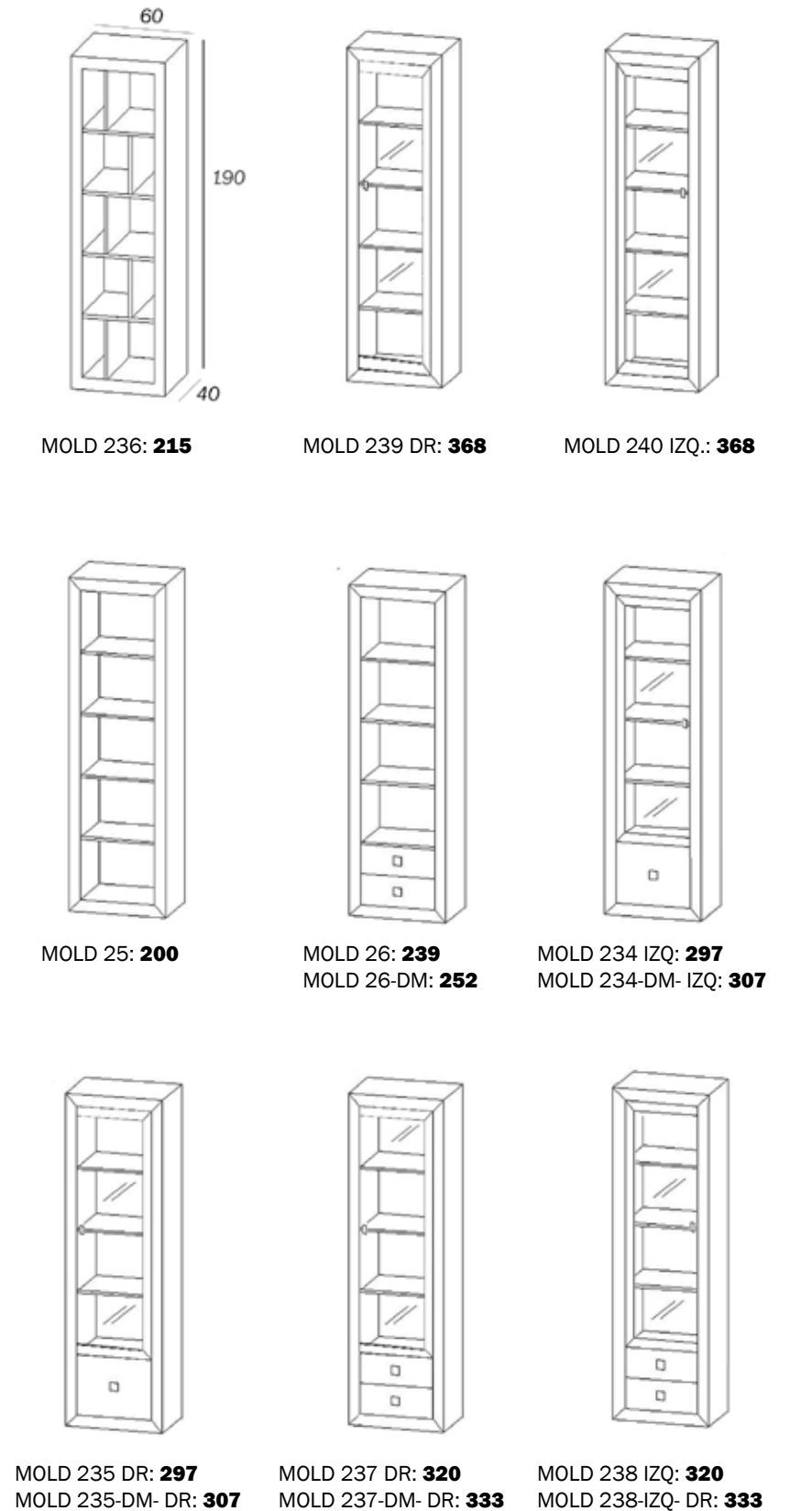


VITRINAS 104 X 190 X 40



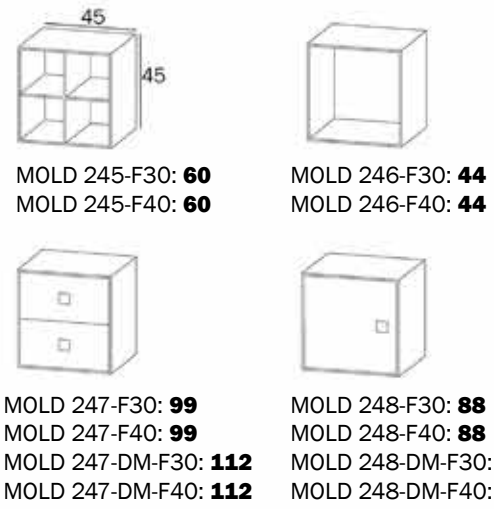
IMPORTANTE:
Cuando se quiera los cajones centrales colocar las siglas ". CC" detras de la referencia.

VITRINAS 60 X 190 X 40

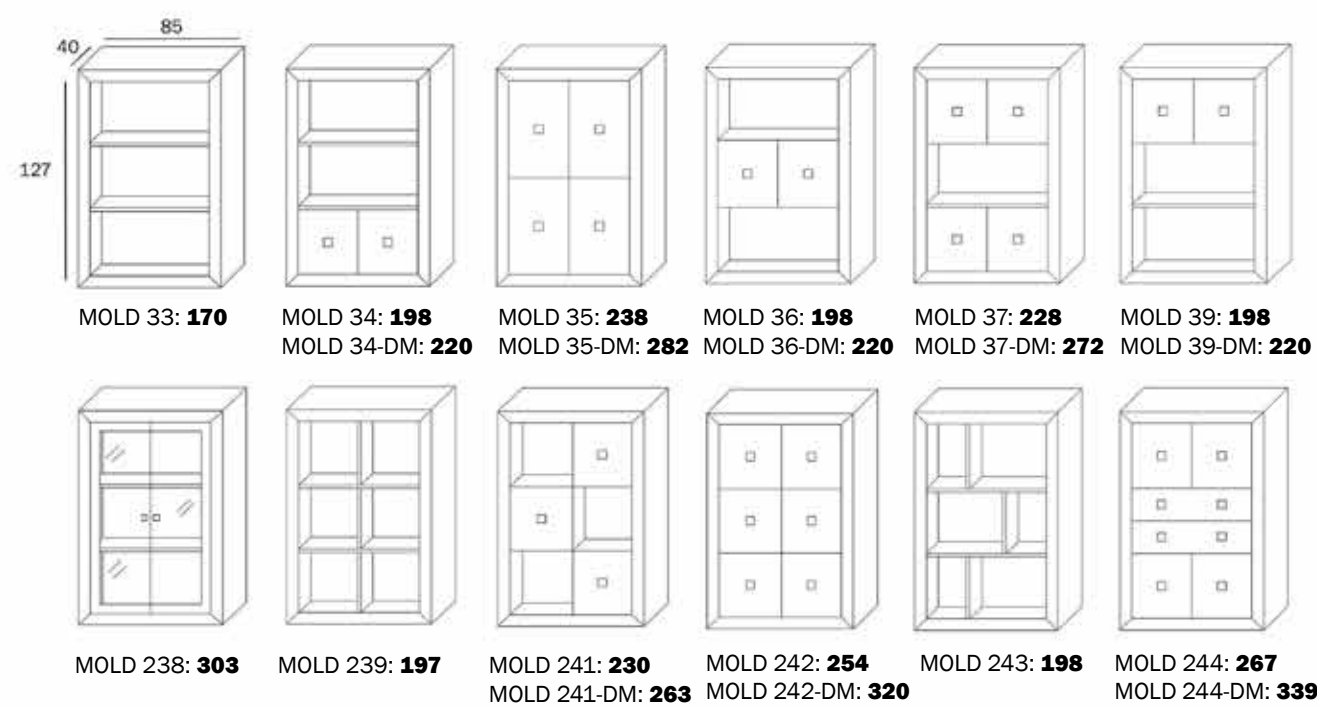


IMPORTANTE:
* Siempre que aparezcan las siglas "DM" a continuación de una referencia, indicará el precio del modulo con frentes fantasía.

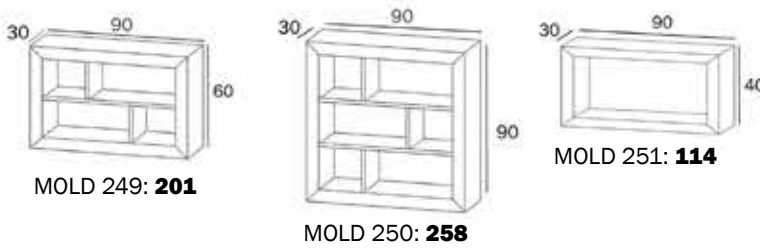
ALTILLOS DE 45



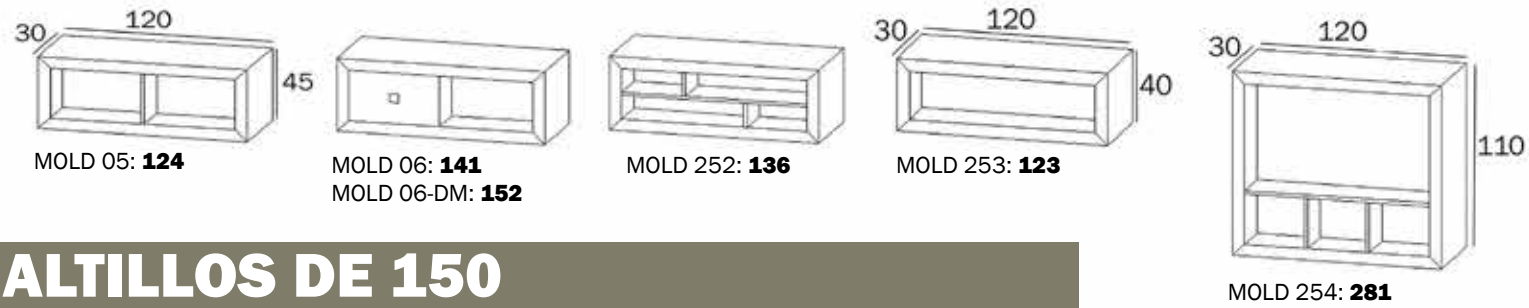
BODEGUEROS 85 X 127 X 40



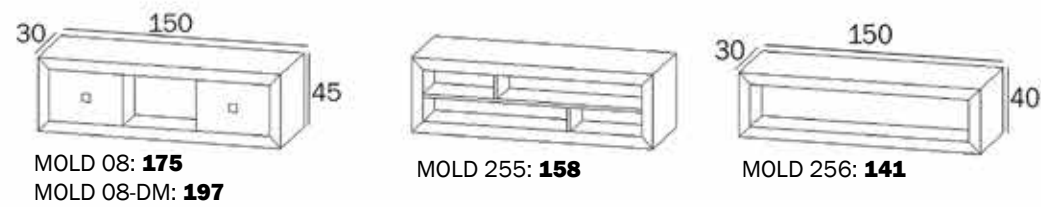
ALTILLOS DE 90



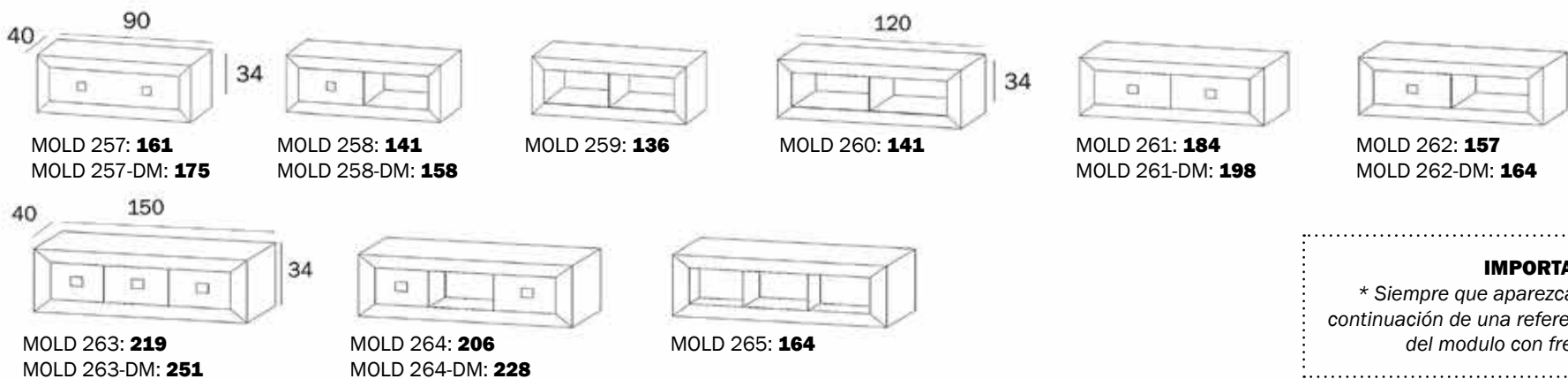
ALTILLOS DE 120



ALTILLOS DE 150

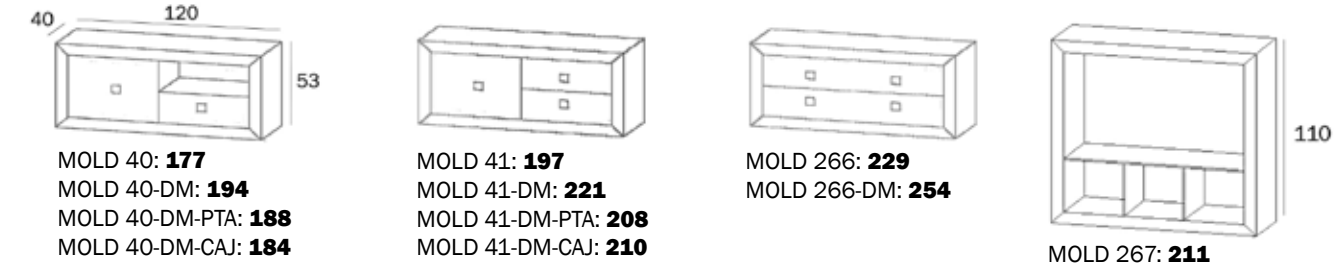


BAJOS DE 34 DE ALTO (90/120/150)

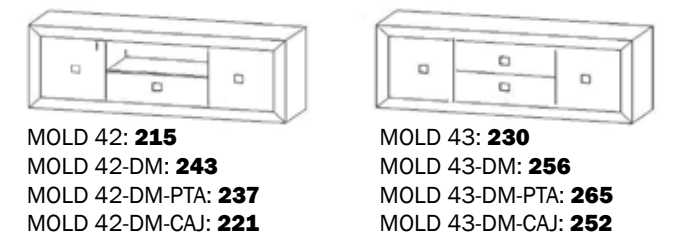


IMPORTANTE:
* Siempre que aparezcan las siglas "DM" a continuación de una referencia, indicará el precio del modulo con frentes fantasía.

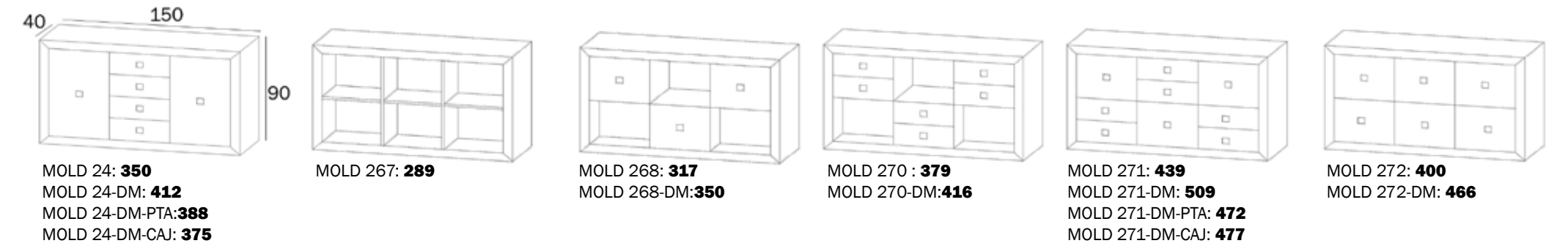
BAJO TV DE 120



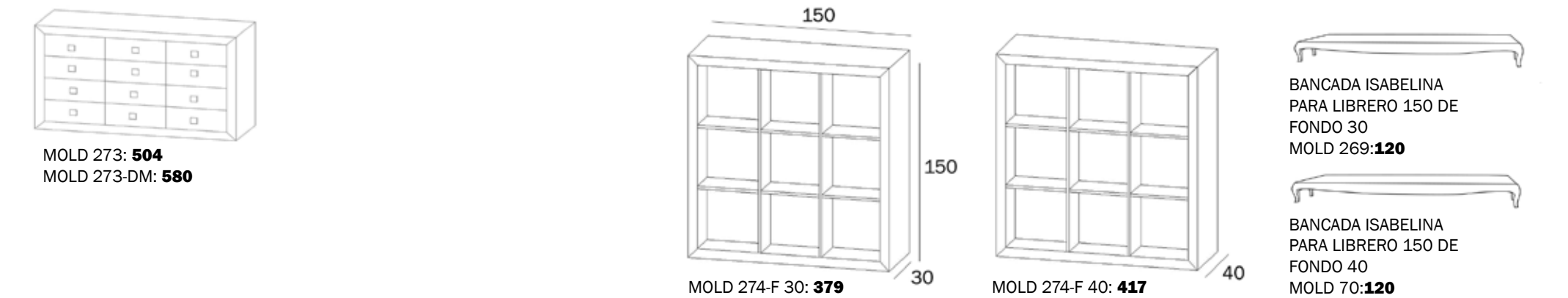
BAJO TV DE 150



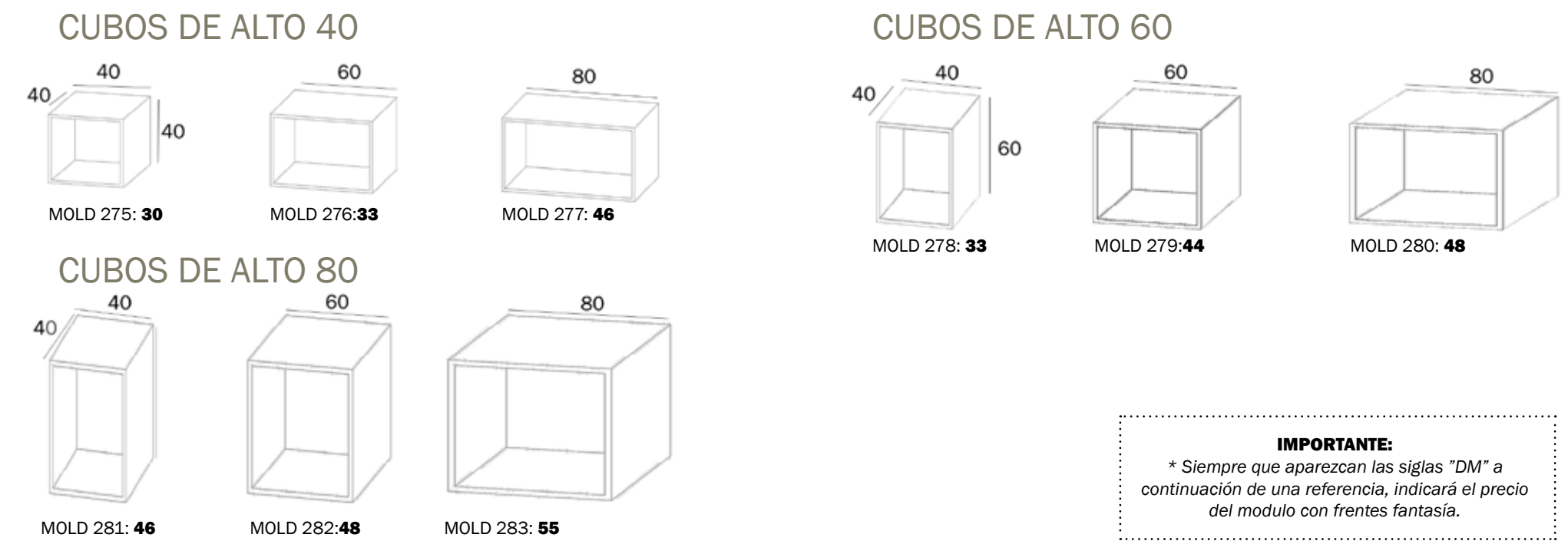
APARADORES



MODULO ESTANTERIA 150

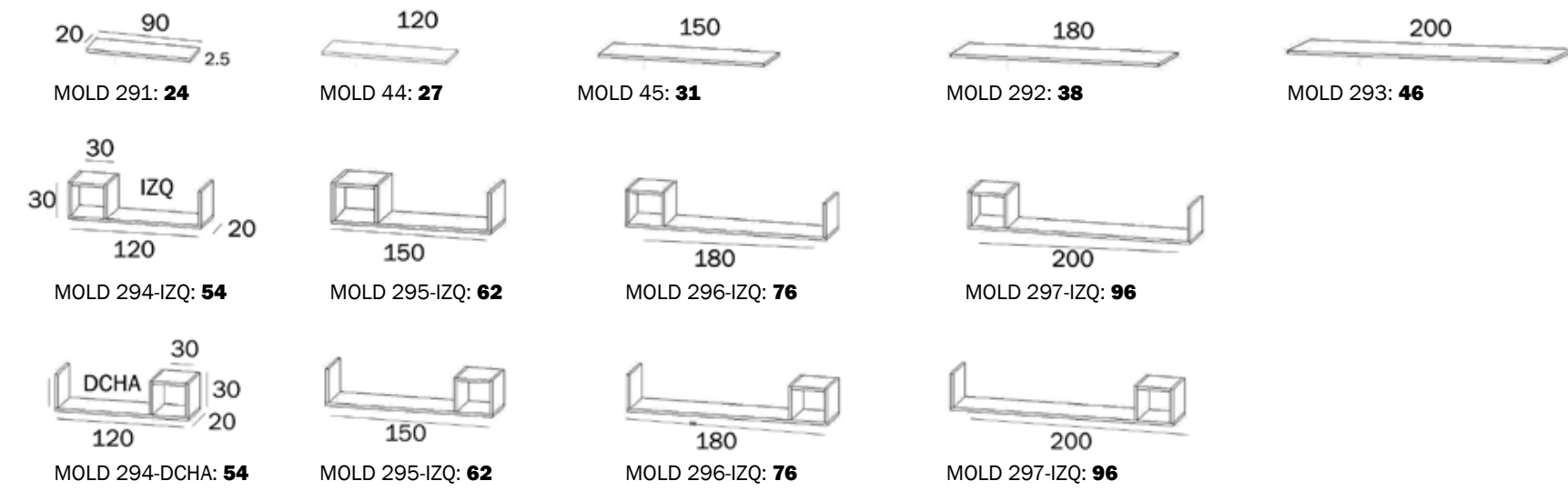


CUBOS APILABLES

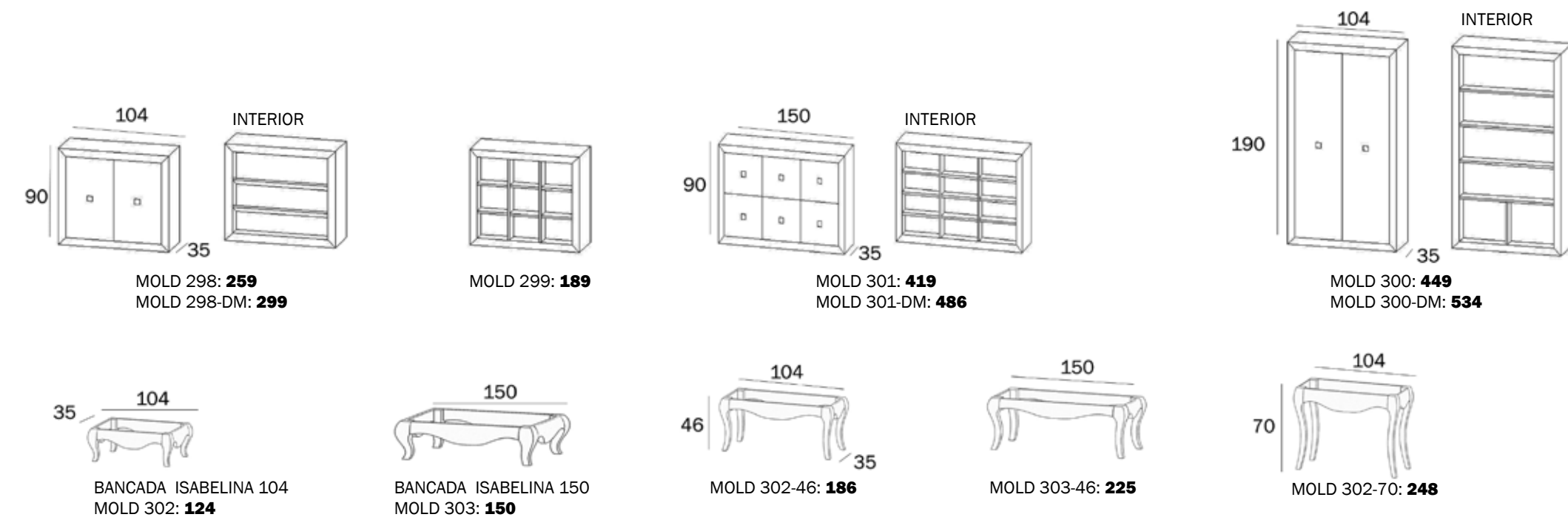


IMPORTANTE:
* Siempre que aparezcan las siglas "DM" a continuación de una referencia, indicará el precio del modulo con frentes fantasía.

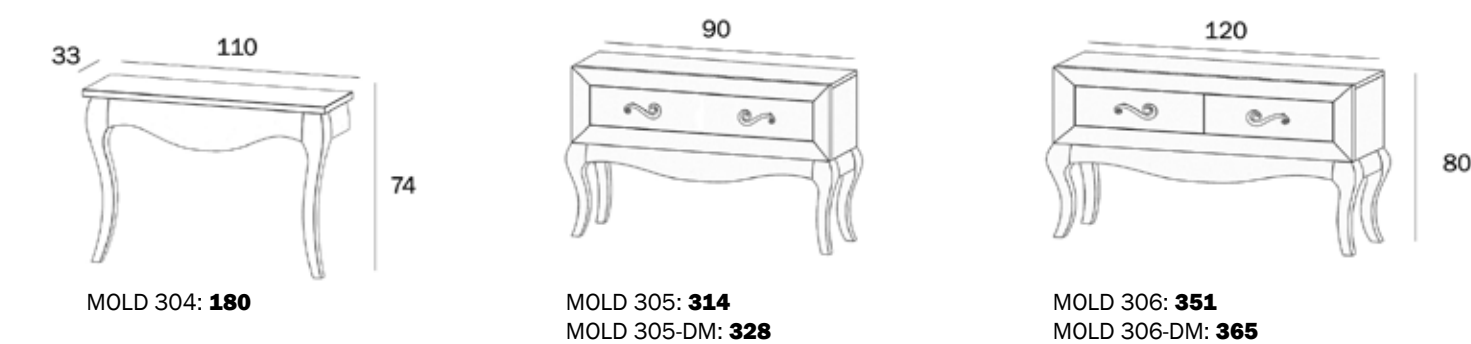
ESTANTES PARED



ZAPATEROS Y MODULOS A FONDO 35

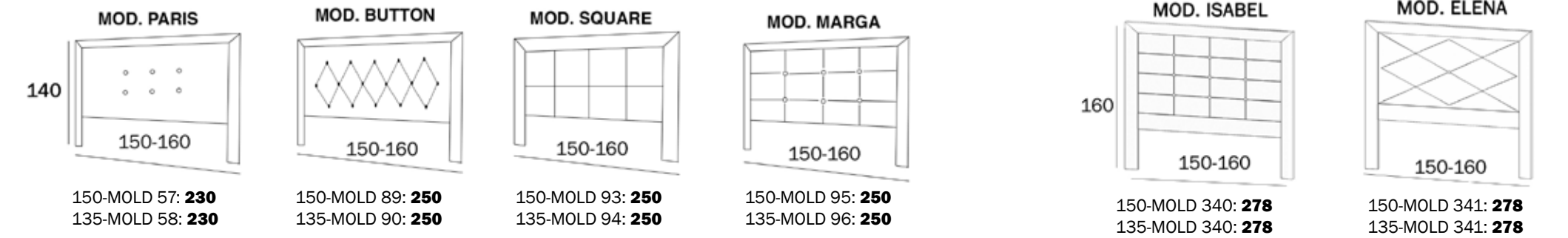


CONSOLAS Y ENTRADAS

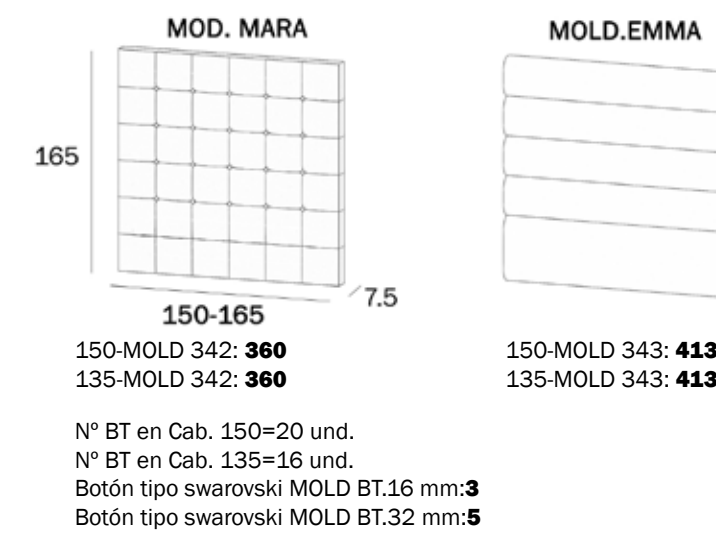


IMPORTANTE:
* Siempre que aparezcan las siglas "DM" a continuación de una referencia, indicará el precio del modulo con frentes fantasía.

CABECEROS DE ALTO 140

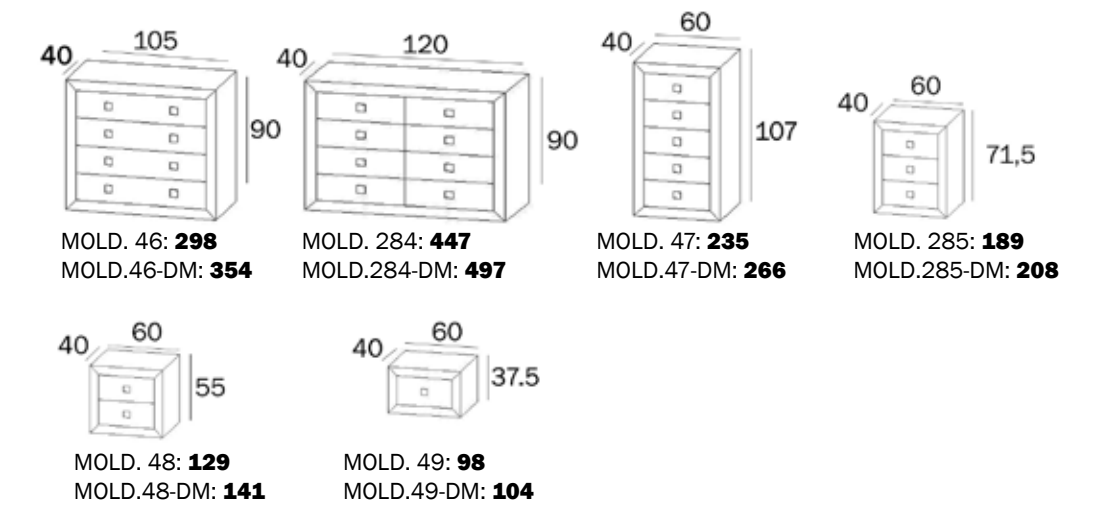


CABECEROS DE ALTO 165

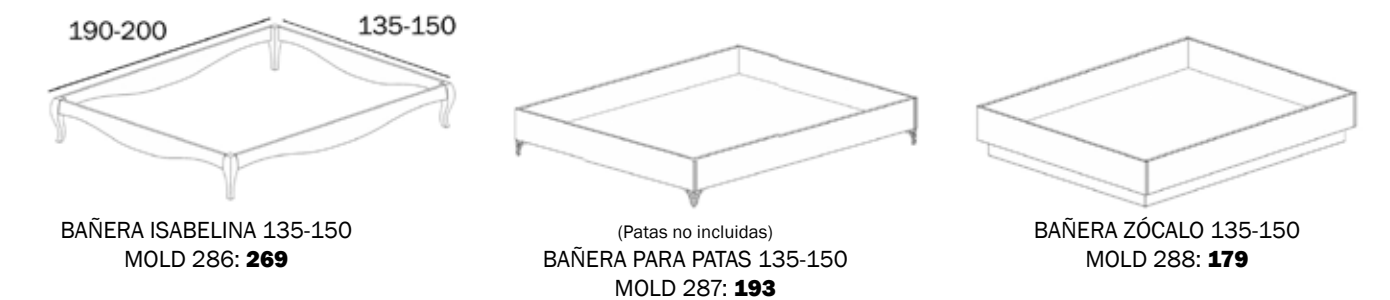


NOTA: EL LISTADO DE TODOS LOS MUESTRARIOS DE TELAS PARA TAPIZAR LOS CABECEROS ESTÁN EN LA PAGINA DE CONDICIONES GENERALES.

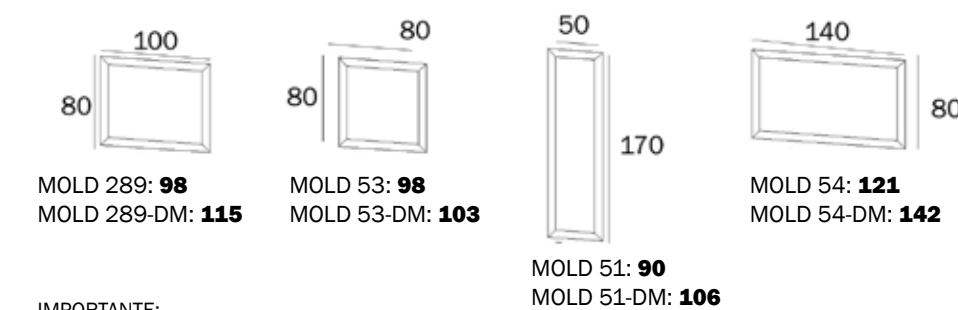
COMODAS, MESITAS Y XINFONIER



BAÑERAS

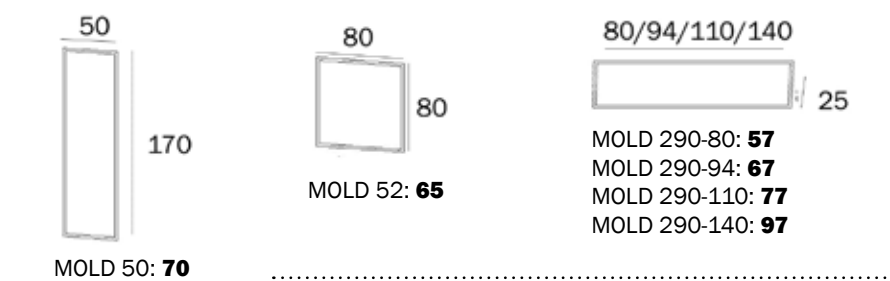


ESPEJOS CON MOLDURA



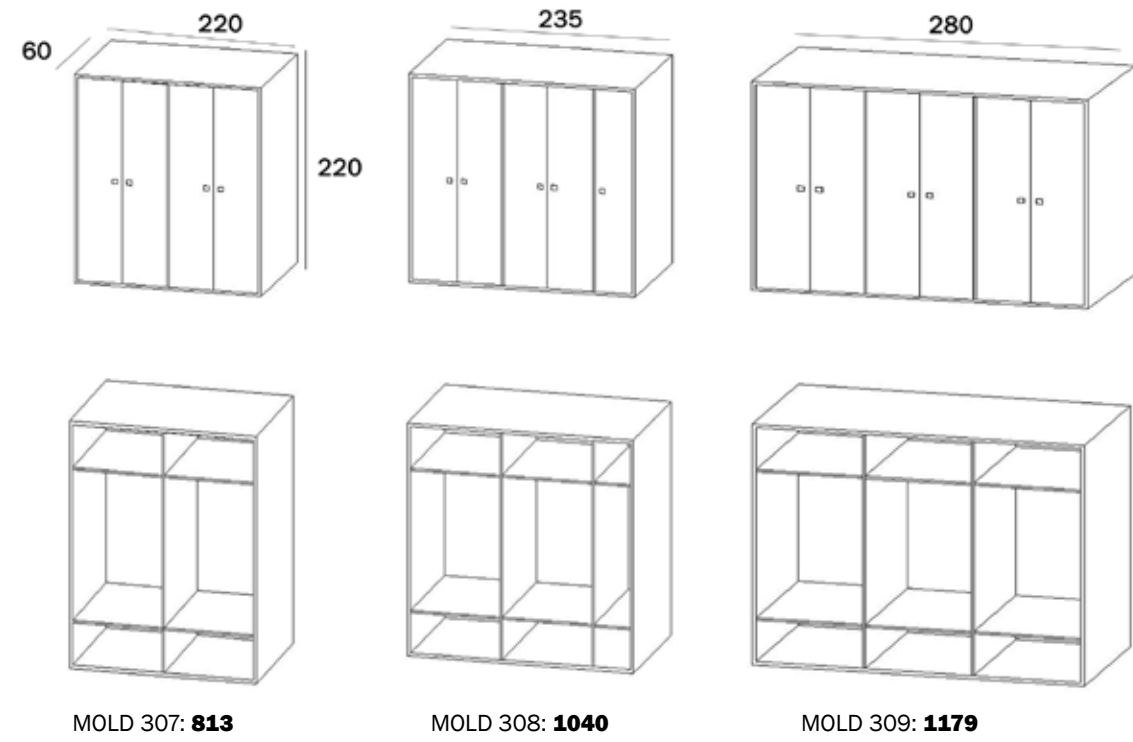
IMPORTANTE:
SOLO SE FABRICA LAS MOLDURAS DE LOS ESPEJOS EN LOS MODELOS ONDAS Y PRISMA.

ESPEJOS SIN MOLDURA

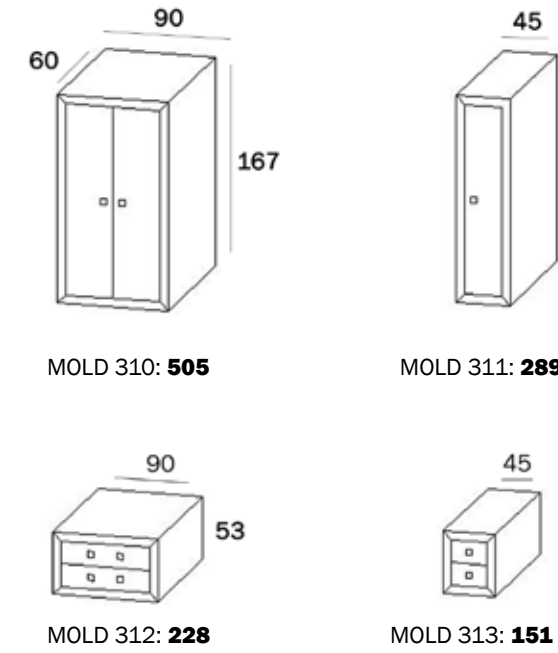


IMPORTANTE:
* Siempre que aparezcan las siglas "DM" a continuación de una referencia, indicará el precio del modulo con frentes fantasía.

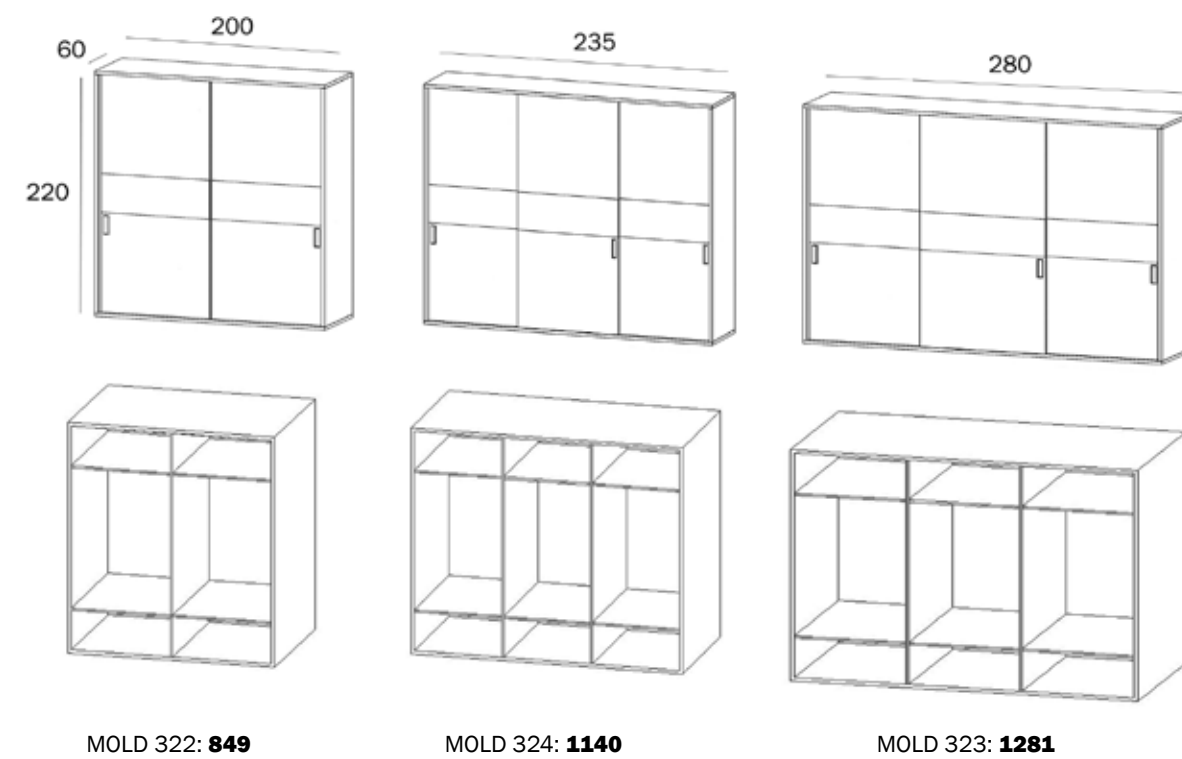
ARMARIOS DE PUERTAS BATIENTES (CASCO 32mm)



BATIENTES CON MOLDURA

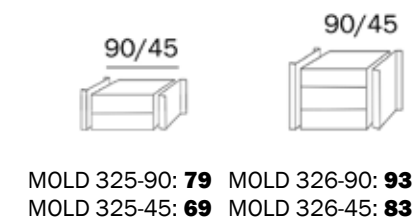


ARMARIOS CORREDEROS (CASCO 32mm)



INTERIORES DE ARMARIOS

CAJONERAS



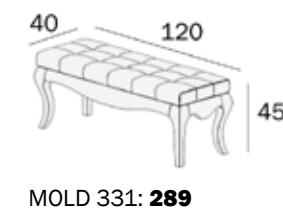
ESTANTES

MOLD 329 (45 CM): **10**
MOLD 330 (90 CM): **12**

BARRAS

MOLD 327 (45 CM): **5**
MOLD 328 (90 CM): **8**

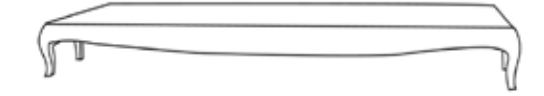
DESCALZADORA



BANCADAS ISABELINAS



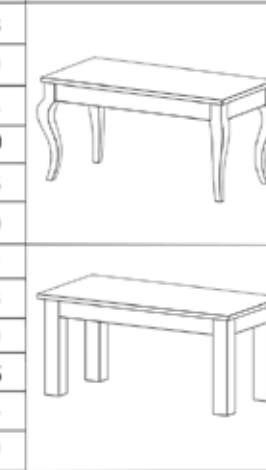
REF.	DESCRIPCIÓN	PUNTOS		
		ALT.24	ALT.46	ALT.70
MOLD 66	BANCADA ISABELINA DE 60	74	111	148
MOLD 67	BANCADA ISABELINA DE 85	92	138	184
MOLD 68	BANCADA ISABELINA DE 104	102	153	204
MOLD 69	BANCADA ISABELINA DE 120	111	167	222
MOLD 70	BANCADA ISABELINA DE 150	120	180	240
MOLD 71	BANCADA ISABELINA DE 180	129		
MOLD 284	BANCADA ISABELINA DE 240	153		
MOLD 72	BANCADA ISABELINA DE 254	161		
MOLD 73	BANCADA ISABELINA DE 265	175		
MOLD 74	BANCADA ISABELINA DE 270	184		
MOLD 285	BANCADA ISABELINA DE 284	195		
MOLD 75	BANCADA ISABELINA DE 295	198		
MOLD 286	BANCADA ISABELINA DE 314	240		



REF.	DESCRIPCIÓN	PUNTOS
		ALT.24
MOLD 316	BANCADA ISABELINA DE 45	90
MOLD 317	BANCADA ISABELINA DE 90	122
MOLD 318	BANCADA ISABELINA DE 135	170
MOLD 319	BANCADA ISABELINA DE 180	180
MOLD 320	BANCADA ISABELINA DE 200	219
MOLD 321	BANCADA ISABELINA DE 235	231
MOLD 322	BANCADA ISABELINA DE 270	250
MOLD 323	BANCADA ISABELINA DE 280	260

MESAS

REF.	DESCRIPCIÓN	PUNTOS
MOLD 84	MESA 60x60 ISABELINA CENTRO FIJA	136
MOLD 80	MESA 90x90 ISABELINA FIJA	200
MOLD 82	MESA 1,20x60 ISABELINA CENTRO FIJA	154
MOLD 82E	MESA 1,20x60 ISABELINA CENTRO ELEVABLE	220
MOLD 78	MESA 1,40x90 ISABELINA FIJA	225
MOLD 76	MESA 1,40x90 ISABELINA EXTENSIBLE + 55 cm.	260
MOLD 85	MESA 60x60 RECTA CENTRO FIJA	119
MOLD 81	MESA 90x90 RECTA FIJA	156
MOLD 83	MESA 1,20x60 RECTA CENTRO FIJA	139
MOLD 83E	MESA 1,20x60 RECTA CENTRO ELEVABLE	205
MOLD 79	MESA 1,40x90 RECTA FIJA	185
MOLD 77	MESA 1,40x90 RECTA EXTENSIBLE + 55 cm.	220
MOLD 352	MESA 1,20x60 CON CAJONES INTERIORES	236

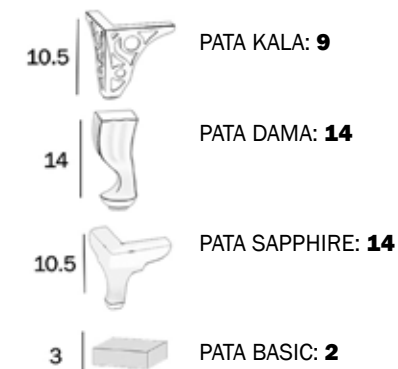


BASES Y ZÓCALOS DE FONDO 30,35,40 Y 60

REF.	DESCRIPCIÓN	Puntos (m/l)
MOLD 332-30	Zócalo de 9 cm de alto para 30 de fondo.	24
MOLD 332-35	Zócalo de 9 cm de alto para 35 de fondo.	24
MOLD 332-40	Zócalo de 9 cm de alto para 40 de fondo.	24
MOLD 332-60	Zócalo de 9 cm de alto para 60 de fondo.	28
MOLD 333-30	Zócalo de 3 cm de alto y 30 de fondo.	25
MOLD 333-35	Zócalo de 3 cm de alto y 35 de fondo.	25
MOLD 333-40	Zócalo de 3 cm de alto y 40 de fondo.	25
MOLD 333-60	Zócalo de 3 cm de alto y 60 de fondo.	29
MOLD 334-30	Base Sapphire de 1,6 cm de alto y 30 de fondo.	22
MOLD 334-35	Base Sapphire de 1,6 cm de alto y 35 de fondo.	22
MOLD 334-40	Base Sapphire de 1,6 cm de alto y 40 de fondo.	22
MOLD 334-60	Base Sapphire de 1,6 cm de alto y 60 de fondo.	26



PATAS



TIRADORES



CONDICIONES GENERALES Y TÉCNICAS

01. RECOMENDACIONES

1. Todos los pedidos se deben acompañar de un DIBUJO o CROQUIS donde se indiquen medidas, colores y acabados, siempre que no sea una composición igual que catálogo.

2. En los módulos que tengan puertas indicar si es de APERTURA DERECHA o IZQUIERDA, tomando como referencia el mueble visto desde el frente.

3. Todos los pedidos se suministrarán de serie con las PATAS y TIRADORES BASIC. Por defecto, todos los tiradores irán centrados en el frente. Si se desea cambiar de POSICIÓN el tirador deberá indicarse claramente en el pedido y en el dibujo.

4. Indicar siempre REFERENCIA y CLIENTE en los pedidos y reclamaciones.

02. CARACTERÍSTICAS TÉCNICAS

MATERIALES

1. TABLEROS

- Tablero melamínico de partículas de madera de primera calidad resistente a rayaduras y manchas, según normativa UNE-EN 14322.
- Tablero de grueso 16mm, 19mm y 25mm.
- Canto visto de ABS de 0.8mm espesor.

2. CRISTALES

- Cristales en puertas de vitrinas color TRANSPARENTE.

3. HERRAJES

- De primera calidad según normativas vigentes.
- Bisagras regulables y reforzadas.
- Apertura de puertas y cajones con pulsador en los casos que no lleven tirador.
- Herrajes para colgar los módulos altos: incluidos y montados.

4. TAPIZADOS

Todos los cabeceros tapizados se podrán fabricar en las siguientes telas:

- Fabricante **STILO TEXTIL:**

Polipiel: AISHA, AIRE, AROSA.

Aqualine: PORTOFINO, CLARISA, MÓNACO, MAGNOLIA, ALLEGRA.

Tela: OXFORD, INCA, COHIBA, VIOLA, STILO.

- Fabricante **DUMOTEX:**

Polipiel brillo: TIGER SKIN, TIGER SILVER, SP PLATA, SP CARRO, SP VISÓN.

*** PARA CONSULTAR O SOLICITAR MUESTRARIOS CONSULTAR CON FABRICANTE.**

ACABADOS Y COLORES

1. CASCOS O ARMAZONES

Blanco, Tiramisú, Vainilla, Roble Tíbet, Roble Natural y Nogal.

2. FRENTES MELAMÍNICOS

Roble Tíbet, Roble Natural y Nogal.

3. FRENTES LACADOS

Blanco, Tiramisú, Vainilla, Plata, Moka, Champagne y Grafíto.

4. MOLDURAS LACADAS

Blanco, Tiramisú, Vainilla, Plata, Moka, Champagne y Grafíto.

03. MEDIDAS ESPECIALES

SE RECOMIENDA que todas las medidas especiales que no estén contempladas en tarifa se consulten a fábrica antes de realizar el pedido para que se les asigne precio y fecha de entrega. Se deberá adjuntar planos y medidas.

No se admitirá la devolución a fábrica de ningún género con medidas especiales.

Algunos artículos NO SE PUEDEN HACER EN MEDIDA ESPECIAL.

INCREMENTOS MEDIDAS ESPECIALES:

- Corte y ampliación de ANCHO de +/- **30cm: INCREMENTO DEL 20%** aplicado sobre el precio del mueble superior de medida de tarifa.
- Corte y ampliación de FONDO de +/- **30cm (mínimo 30 cm.): INCREMENTO DEL 20%** aplicado sobre el precio del mueble superior de medida de tarifa.
- Corte y ampliación de ALTURA de +/- **30cm: INCREMENTO DEL 20%** aplicado sobre el precio del mueble superior de medida de tarifa.

Ejemplo:

Módulo con especial ancho y especial fondo: 20%+20% = 40% de INCREMENTO sobre precio del mueble superior de medida de tarifa.

04. LACADOS ESPECIALES Y CARTA RAL

PARTE DEL MUEBLE A LACAR	TIPO DE LACADO	INCREMENTO PRECIO
Mueble completo (cascos)	Colores catálogo	20%
Mueble completo (cascos)	Color de CARTA RAL (un sólo color)	25%
Mueble completo (cascos)	COMBINACIÓN varios colores CARTA RAL	30%
Sólo frentes	Colores CARTA RAL (un sólo color)	5%
Sólo frentes	COMBINACIÓN varios colores CARTA RAL	10%
Sólo estantes interiores de módulos	Colores catálogo	10%
Sólo estantes interiores de módulos	Color de CARTA RAL (un sólo color)	15%
Bancada isabelina	Colores CARTA RAL	15%
Pedidos de valor inferior a 230 ptos.	Colores CARTA RAL	35 puntos adicionales

05. CONDICIONES GENERALES DE VENTA

DEVOLUCIONES

Todas las ventas se entenderán en firme pasados 2 días desde su envío a fábrica. No se admitirán devoluciones pasado este plazo salvo las expresamente autorizadas por fábrica.

Cualquier devolución de género autorizada por fábrica sufrirá un descuento sobre su valor del 30% en concepto de gastos de retirada. La mercancía devuelta debe conservar el embalaje original de fábrica al recepcionarse en la misma. No se hará ningún tipo de abono en el caso de que la mercancía llegue en malas condiciones.

FORMAS DE PAGO

- Giro a 30 días.
- Giro a la vista a 15 días. Descuento por pronto pago del 2% en factura.
- Pago a la descarga. Descuento por pronto pago del 2% en factura.

Los facturas no atendidas a su vencimiento serán incrementadas por gastos de devolución, recobro y quebranto. Cuando exista algún impagado pendiente de resolver, la Empresa se reserva el derecho de exigir el pago por adelantado para la entrega de nuevos pedidos, o en caso contrario no servir ningún pedido hasta no resolver el impagado.

TRANSPORTE

Los precios de esta tarifa incluyen los portes hasta donde pueden llegar nuestros medios de transporte en la Península. Si para hacer llegar el género hasta los almacenes del cliente se necesitan otros medios de transporte adicionales (agencias, furgonetas, etc.) éstos correrán a cargo del cliente.

06. RECLAMACIONES

No se admitirá ninguna reclamación de género para cambio que no conste expresamente en el albarán de entrega y debidamente firmado o identificada la persona que firma. No se admitirán devoluciones de género pasados 20 días de la fecha de recepción.

Además, será imprescindible acompañar a la reclamación de un soporte fotográfico de la incidencia para valoración por fábrica.

Para cualquier tipo de reclamación siempre será imprescindible indicar nuestro número de albarán de entrega, referencia de pedido o número de pedido.

Las reposiciones de cristales serán siempre cargadas en factura, salvo que la incidencia de la que se deriva se hubiera reflejado correctamente en el albarán de entrega original.

No se admitirá la devolución a fábrica ni abono de ningún género con medidas especiales.

07. PUBLICIDAD Y LEY DE PROPIEDAD INTELECTUAL

Para cualquier tipo de publicidad con nuestras imágenes o fotografías del catálogo será imprescindible solicitar nuestra autorización por escrito. Todo el contenido de esta tarifa técnica, así como su correspondiente catálogo, están protegidos por Copyright atendiendo a la ley de propiedad intelectual vigente.

08. TARIFA 2017

Debido a los constantes cambios que sufre el mercado, el valor del punto puede variar de un año a otro.

En caso de error tipográfico, prevalecerán los precios de la factura frente a los de la tarifa.

ACABADOS Y COLORES



SAPPHIRE

EVOLUTION

STAINMOBEL.COM

AUXIMARCO S.L.U | Crta. Úbeda - Málaga km 39 | **Tel. 953 354 627** | 23100 Mancha Real (Jaén) | España
comercial@stainmobel.com